

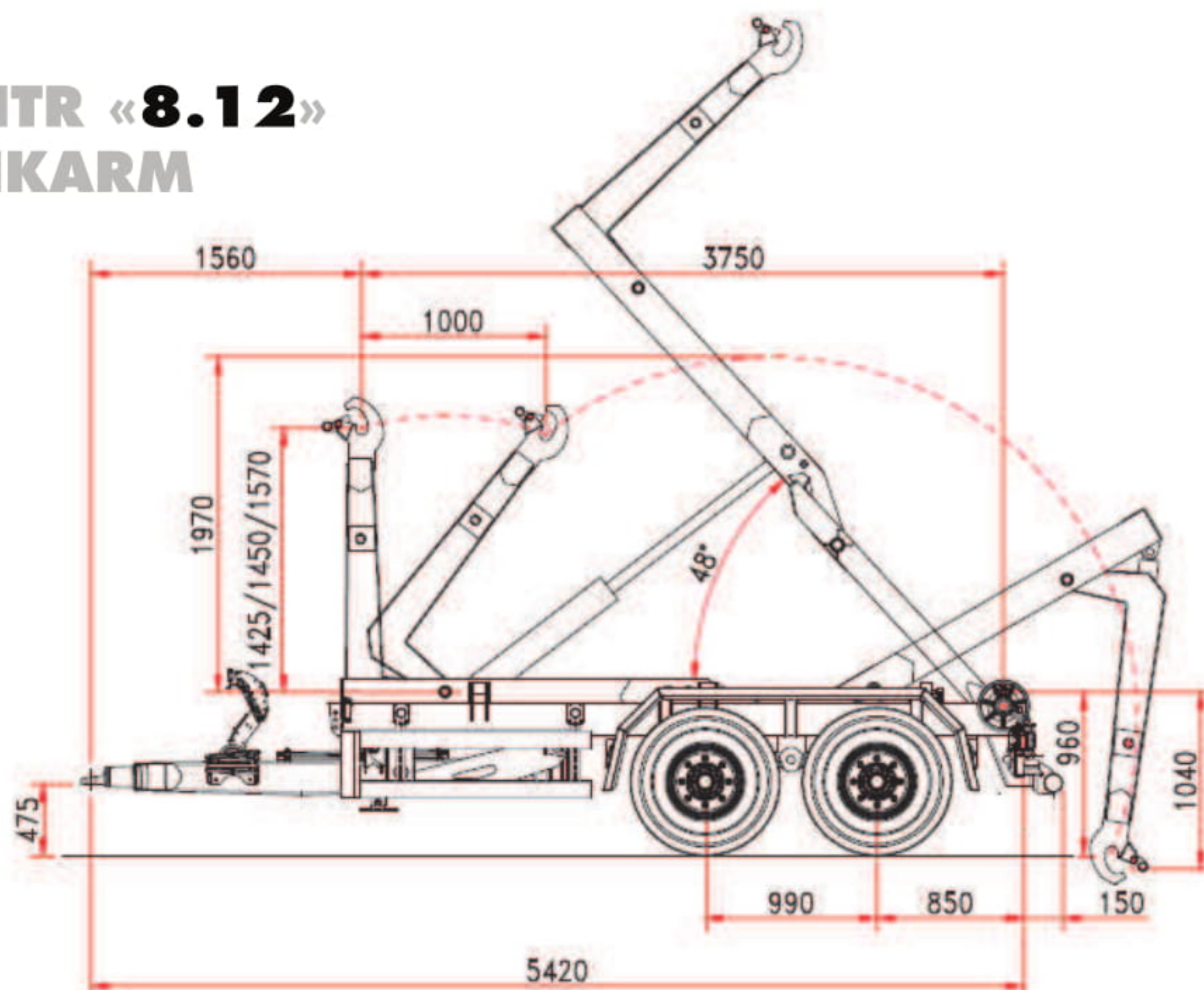


b.o.b. Sistemi Idraulici S.p.A.

ITRunner®

AZIENDA CON SISTEMA
DI GESTIONE QUALITÀ
CERTIFICATA DNV
= ISO 9001 =

AANHANGWAGEN 2 ASSEN ITR «8.12» MECHANISCHE VERING - KNIKARM



CHASSIS

Structuur	200 x 100
Vering dissel	Silent block
Vering tandem	12 Ton
As afstand	990 mm
Doorsnee assen	2 x 90
Assen	Vast + vast
Spoor	1.900
Remschoenen	300 x 90
Rem systeem	Hydraulisch
Trekoog	Draaiend
Steunvoet	Hydraulisch
Wielen	400/60-15.5
Hoogte chassis	960 mm

MATEN EN GEWICHTEN

Totaal gewicht	13 Ton
Lengte container	3.000/4.600 mm
Maximale snelheid	40 km/h
Tarra*	2.950 kg

KNIKARM

Koers	1.000 mm
Haak hoogte	1.425/1.460/1.570 mm

Hydraulische buiten vergrendeling van de container

Kip hoek	48°
Kip capaciteit	8 Ton
Laad capaciteit	8 Ton

HYDRAULISCH SYSTEMEEM

Ventielen tractor	3 ventielen dubbel
Totale volume olie	18 L
Gebruikt volume :	
Tijdens het kippen	4,6 L
Laden en lossen	5,2 L
Oliewerkdruk tijdens het kippen en laden	180/150 bar

(*) de tarra van de aanhangwagen is die van de basis uitrusting zonder opties.

De gegevens van deze technische fiche zijn indicatief en kunnen op elk ogenblik gewijzigd worden door de constructeur zonder geen enkel voorafgaand bericht. Datum laatste aanpassing : 18/10/2012



Marvijlestraat 53, 9690 Kluisbergen (Belgique)
Tel. +32 (0)55 38 84 64 - Fax +32 (0)55 37 78 35 - info@agrimac.be
www.agrimac.be

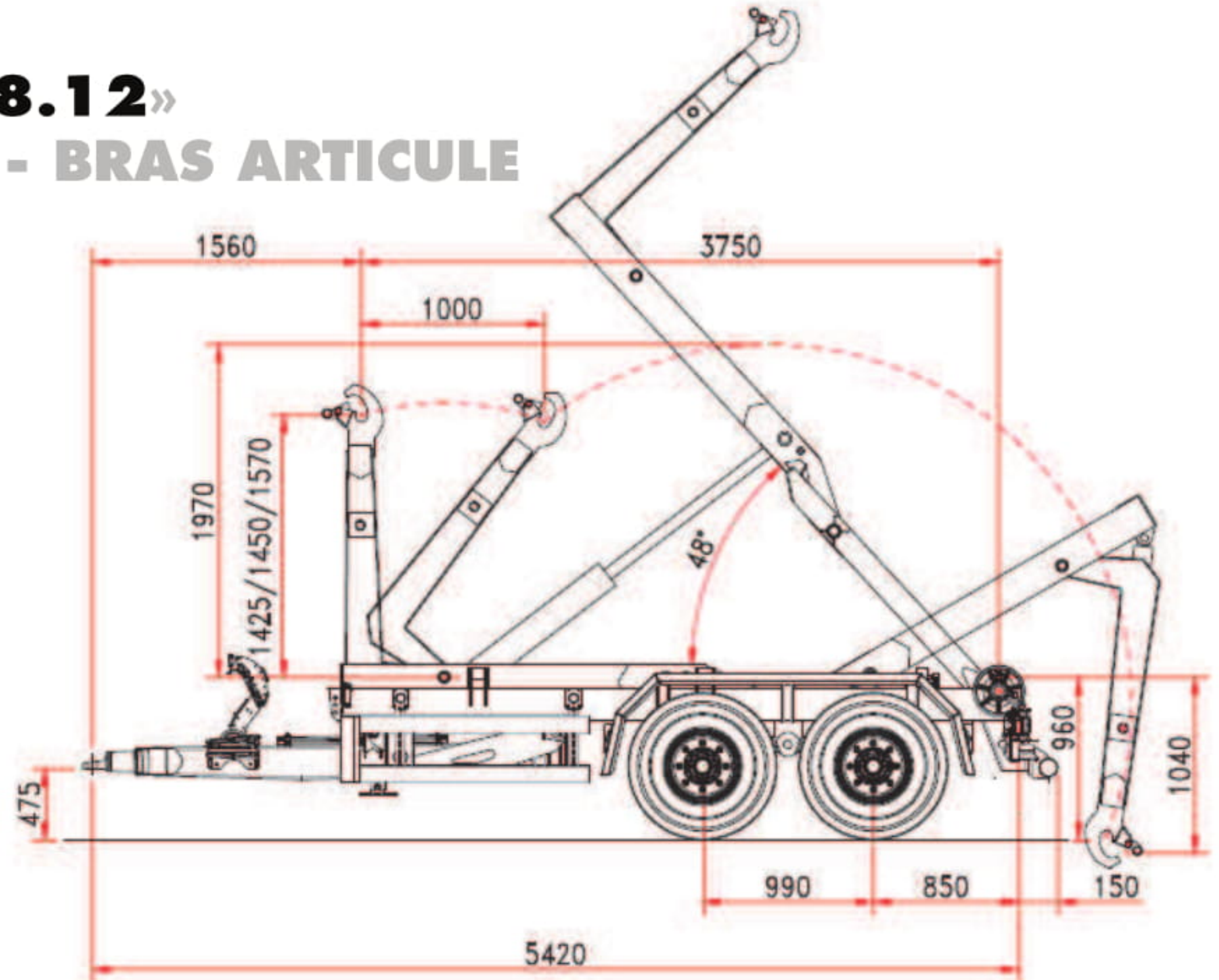


b.o.b. Sistemi Idraulici S.p.A.

ITRunner®

AZIENDA CON SISTEMA
DI GESTIONE QUALITÀ
CERTIFICATA DNV
= ISO 9001 =

REMORQUE 2 ESSIEUX ITR «8.12» SUSPENSIONS MECANQUES - BRAS ARTICULE



CHASSIS

Section structure 200 x 100
Timon amortisée Silent block

Suspension (Tandem) 12 t
Empattement essieux 990 mm
Section essieux 2 x 90
Essieux Fixe + fixe
Chaussée 1.900
Frein tambour 300 x 90
Système de freinage Hydraulique
Œil timon Tournant
Pied d'appui Hydraulique
Pneus 400/60-15.5
Hauteur châssis 960 mm

POIDS ET DIMENSIONS

Poids total remorque 13 t
Longeur conteneur 3.000/4.600 mm
Max vitesse 40 km/h
Tare* 2.950 kg

BRAS ARTICULE

Course 1.000 mm
Hauteur crochet 1.425/1.460/1.570 mm

Verrouillage conteneur extérieur hydraulique
Angle de bennage 48°
Capacité de bennage 8 t
Capacité de charge 8 t

SYSTEME HYDRAULIQUE

Hydraulique tracteur 3 contrôles d'effet
Volume huile total 18 L
Volume huile opératif vérins :
Bennage 4,6 L
Charge/décharge 5,2 L
Pression d'exercice
bennage/charge 180/150 bar

(*) La tare de la remorque est référée à l'équipement base sans options et accessoires.

Les données de la présente fiche technique sont indicatifs et peuvent être changés par le constructeur sans préavis. Date mise à jour de la fiche: 18/10/2012



Marvijlestraat 53, 9690 Kluisbergen (Belgique)
Tel. +32 (0)55 38 84 64 - Fax +32 (0)55 37 78 35 - info@agrimac.be
www.agrimac.be