

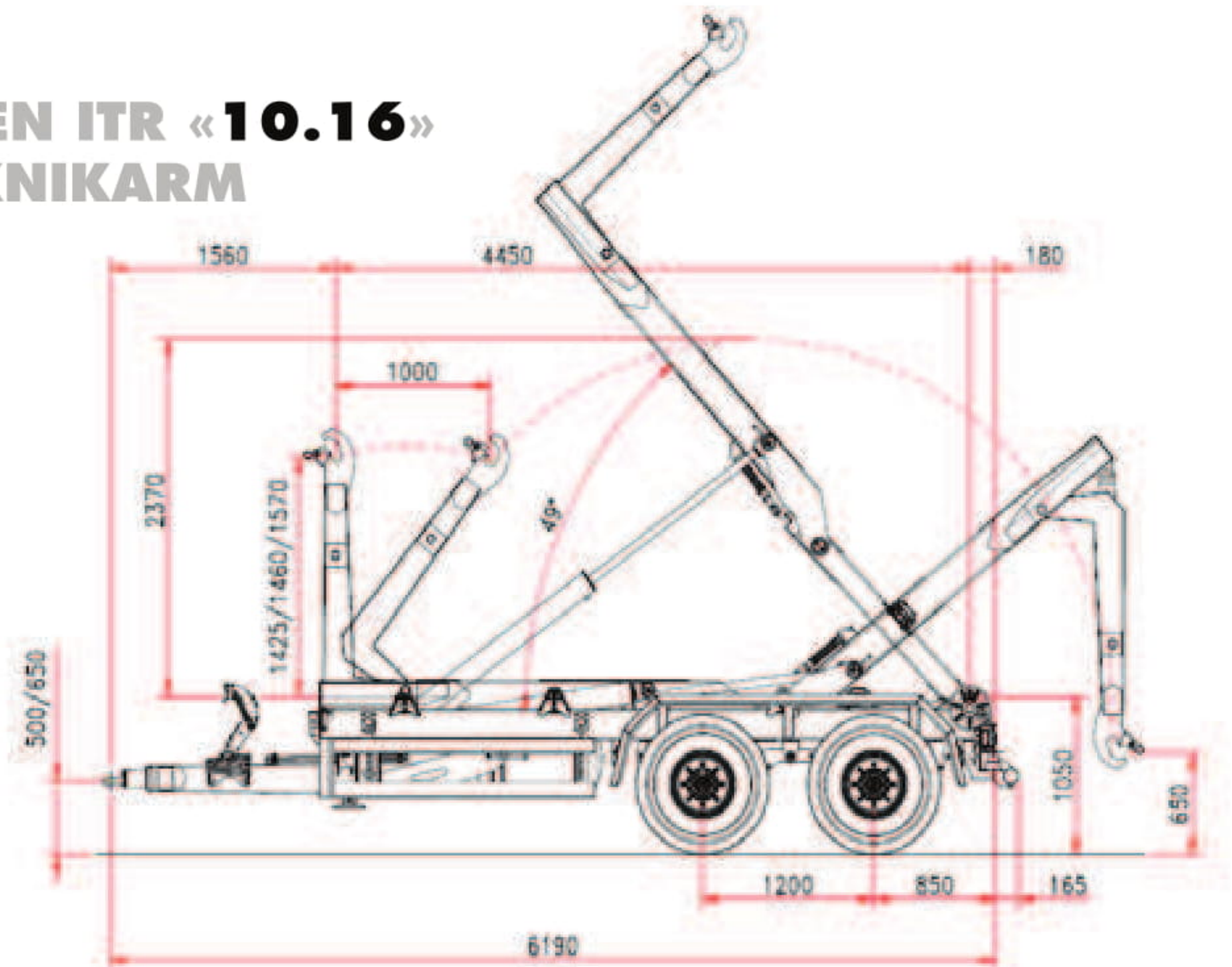
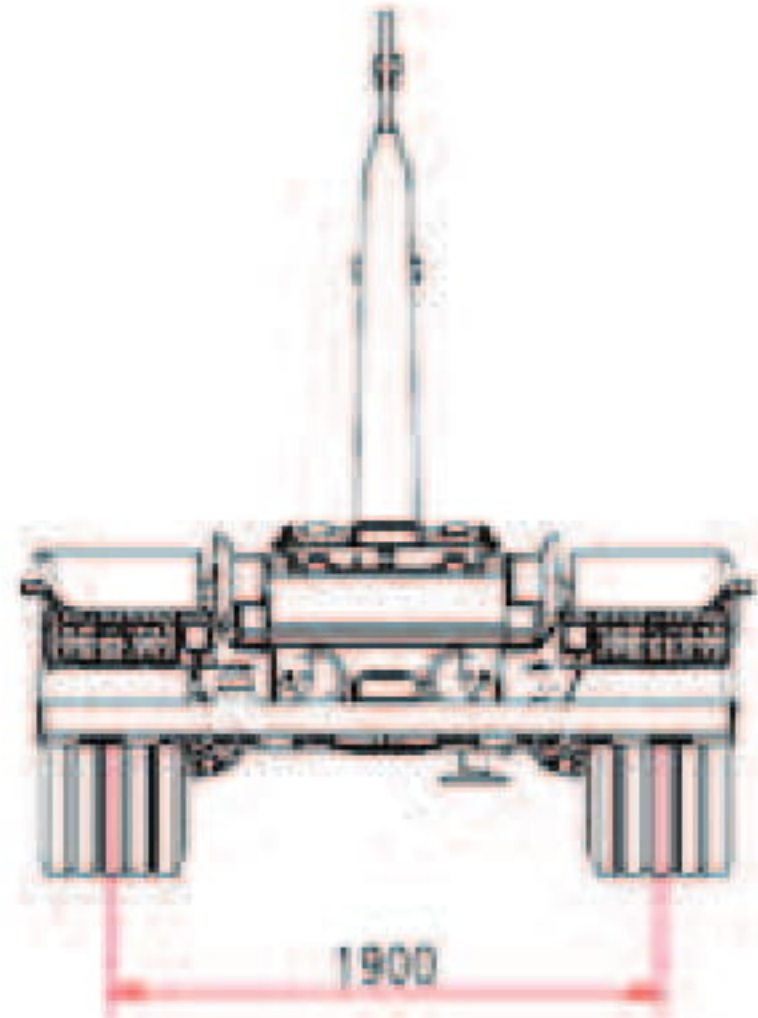


b.o.b. Sistemi Idraulici S.p.A.

ITRunner®

AZIENDA CON SISTEMA
DI GESTIONE QUALITÀ
CERTIFICATA DNV
= ISO 9001 =

AANHANGWAGEN 2 ASSEN ITR «10.16» MECHANISCHE VERING - KNIKARM



CHASSIS

Structuur	200 x 100
Vering dissel	Silent block
Vering tandem	16 Ton
As afstand	1.200 mm
Doorsnee assen	2 x 100
Assen	Vast + vast
Spoor	1.900
Remschoenen	300 x 90
Rem systeem	Hydraulisch
Trekoog	Draaiend
Steunvoet	Hydraulisch
Wielen	500/50-17
Hoogte chassis	1.050 mm

MATEN EN GEWICHTEN

Totaalgewicht	19 Ton
Lengte container	3.500/5.500 mm
Maximale snelheid	40 km/h
Tarra*	3.500 kg

KNIKARM

Koers	1.000 mm
Haak hoogte	1.425/1.460/1570 mm
Hydraulische buiten vergrendeling van de container	
Kip hoek	49°
Kip capaciteit	10 Ton
Laad capaciteit	10 Ton

HYDRAULISCH SYSTEMEEM

Ventielen tractor	3 ventielen dubbel
Totale volume olie	30 L
Gebruikt volume :	
Tijdens het kippen	6,8 L
Laden en lossen	7,4 L
Oliewerkdruk tijdens het kippen en laden	160/180 bar

(*) de tarra van de aanhangwagen is die van de basis uitrusting zonder opties.

De gegevens van deze technische fiche zijn indicatief en kunnen op elk ogenblik gewijzigd worden door de constructeur zonder geen enkel voorafgaand bericht. Datum laatste aanpassing : 18/10/2012



Marvijlestraat 53, 9690 Kluisbergen (Belgique)
Tel. +32 (0)55 38 84 64 - Fax +32 (0)55 37 78 35 - info@agrimac.be
www.agrimac.be

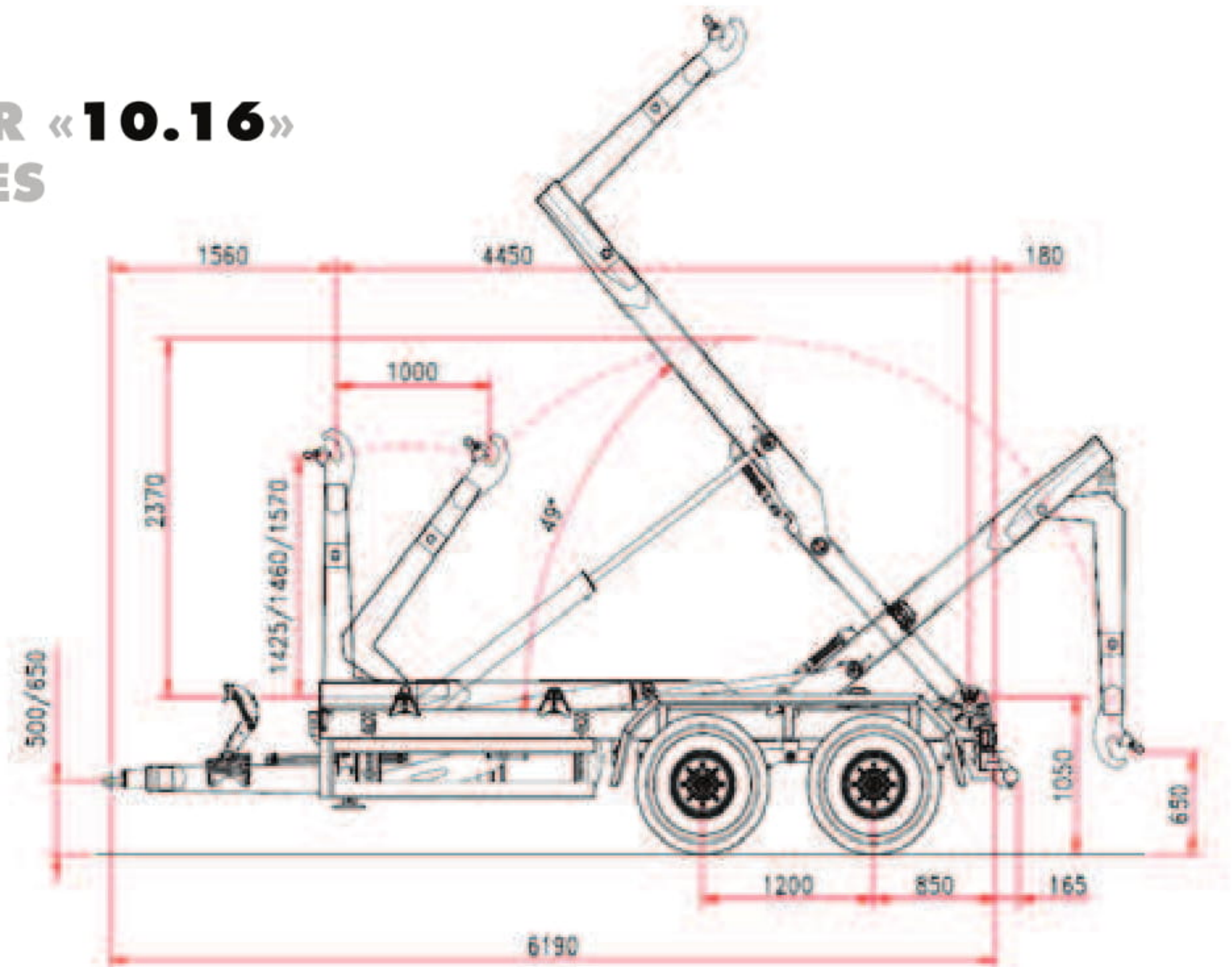
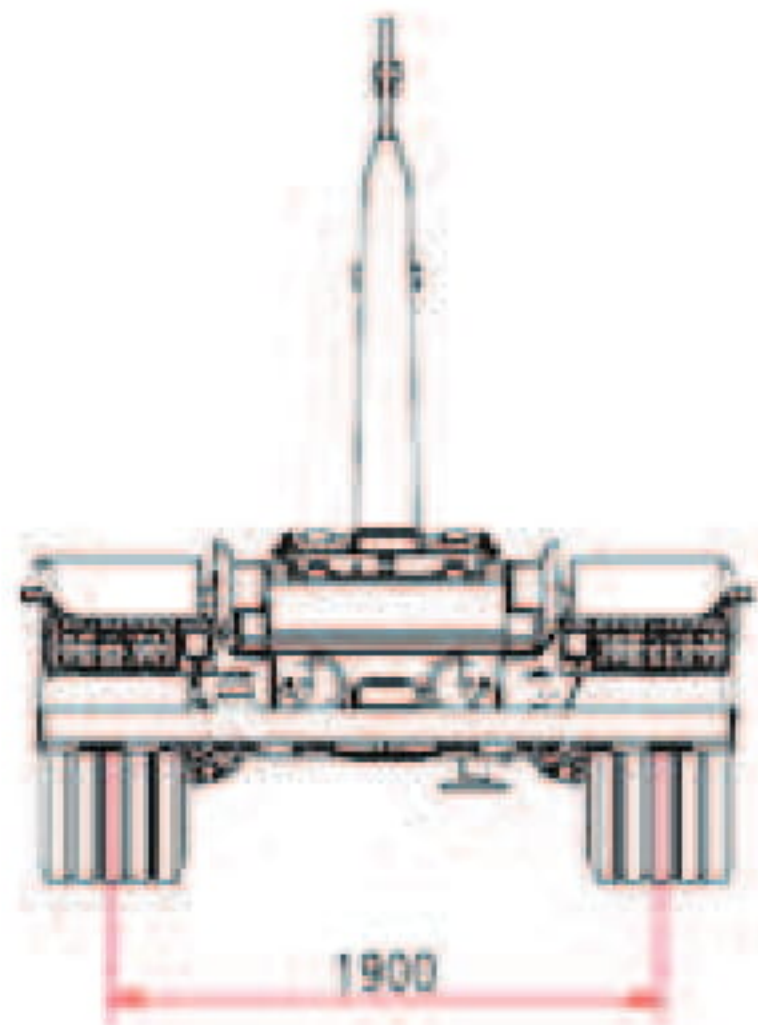


ITRunner®

AZIENDA CON SISTEMA
DI GESTIONE QUALITÀ
CERTIFICATA DNV
= ISO 9001 =

b.o.b. Sistemi Idraulici S.p.A.

REMORQUE 2 ESSIEUX ITR «10.16» SUSPENSIONS MECANIKES BRAS ARTICULE



CHASSIS

Section structure	200 x 100
Timon amortisée	Silent block
Suspension (Tandem)	16 t
Empattement essieux	1.200 mm
Section essieux	2 x 100
Essieux	Fixe + fixe
Chaussée	1.900
Frein tambour	300 x 90
Système de freinage	Hydraulique
Œil timon	Tournant
Pied d'appui	Hydraulique
Pneus	500/50-17
Hauteur châssis	1.050 mm

POIDS ET DIMENSIONS

Poids total remorque	19 t
Longueur conteneur	3.500/5.500 mm
Max vitesse	40 km/h
Tare*	3.500 kg

BRAS ARTICULE

Course	1.000 mm
Hauteur crochet	1.425/1.460/1570 mm
Verrouillage conteneur extérieur hydraulique	
Angle de bennage	49°
Capacité de bennage	10 t
Capacité de charge	10 t

SYSTEME HYDRAULIQUE

Hydraulique tracteur	3 contrôles d'effet
Volume huile total	30 L
Volume huile opératif vérins :	
Bennage	6,8 L
Charge/décharge	7,4 L
Pression d'exercice	
bennage/charge	160/180 bar

(*) La tare de la remorque est référée à l'équipement base sans options et accessoires.

Les données de la présente fiche technique sont indicatifs et peuvent être changés par le constructeur sans préavis. Date mise à jour de la fiche: 18/10/2012



Marvijlestraat 53, 9690 Kluisbergen (Belgique)
Tel. +32 (0)55 38 84 64 - Fax +32 (0)55 37 78 35 - info@agrimac.be
www.agrimac.be