

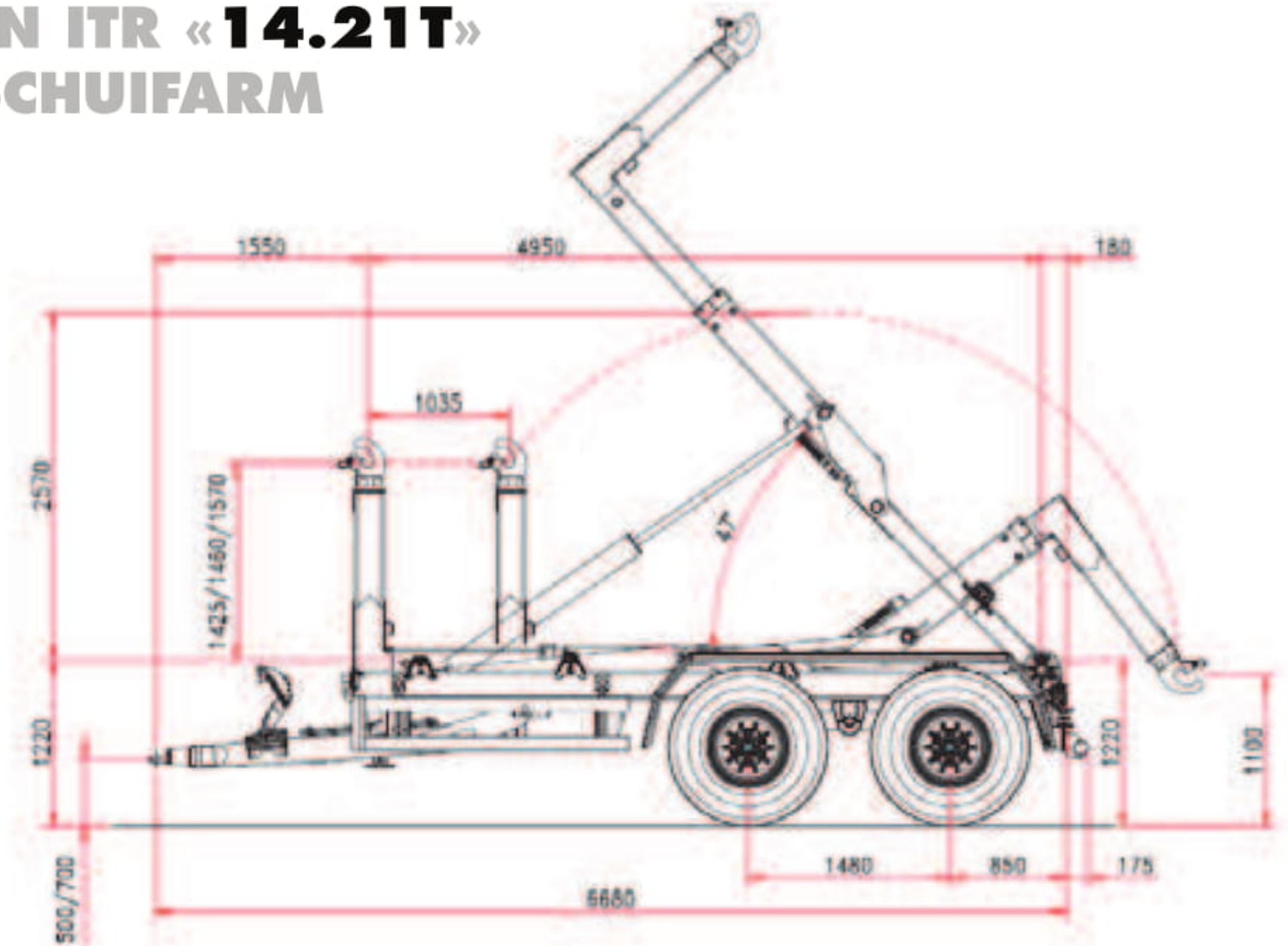


b.o.b. Sistemi Idraulici S.p.A.

# ITRunner®

AZIENDA CON SISTEMA  
DI GESTIONE QUALITÀ  
CERTIFICATA DNV  
= ISO 9001 =

## AANHANGWAGEN 2 ASSEN ITR «14.21T» MECHANISCHE VERING - SCHUIFARM



### CHASSIS

Structuur	200 x 100
Vering dissel	Silent block
Vering tandem	21 Ton
As afstand	1.480 mm
Doorsnee assen	2 x 110
Assen	Vast + vast
Spoor	2.000
Remschoenen	400 x 80
Rem systeem	Hydraulisch
Trekoog	Draaiend
Steunvoet	Hydraulisch
Wielen	500/60-22,5
Hoogte chassis	1.220 mm

### MATEN EN GEWICHTEN

Totaal gewicht	22 Ton
Lengte container	4.000/6.000 mm
Maximale snelheid	40 km/h
Tarra*	4.680 kg

### SCHUIFARM

Koers	1.035 mm
Haak hoogte	1.425/1.460/1.570 mm
Hydraulische buiten vergrendeling van de container	
Kip hoek	47°
Kip capaciteit	14 Ton
Laad capaciteit	14 Ton

### HYDRAULISCH SYSTEM

Ventielen tractor	3 ventielen dubbel
Totale volume olie	45 L
Gebruikt volume :	
Tijdens het kippen	8 L
Laden en lossen	9,3 L
Oliewerkdruk tijdens het kippen en laden	180/200 bar

(\* ) de tarra van de aanhangwagen is die van de basis uitrusting zonder opties.

De gegevens van deze technische fiche zijn indicatief en kunnen op elk ogenblik gewijzigd worden door de constructeur zonder geen enkel voorafgaand bericht. Datum laatste aanpassing : 18/10/2012



Marvijlestraat 53, 9690 Kluisbergen (Belgique)  
Tel. +32 (0)55 38 84 64 - Fax +32 (0)55 37 78 35 - info@agrimac.be  
www.agrimac.be

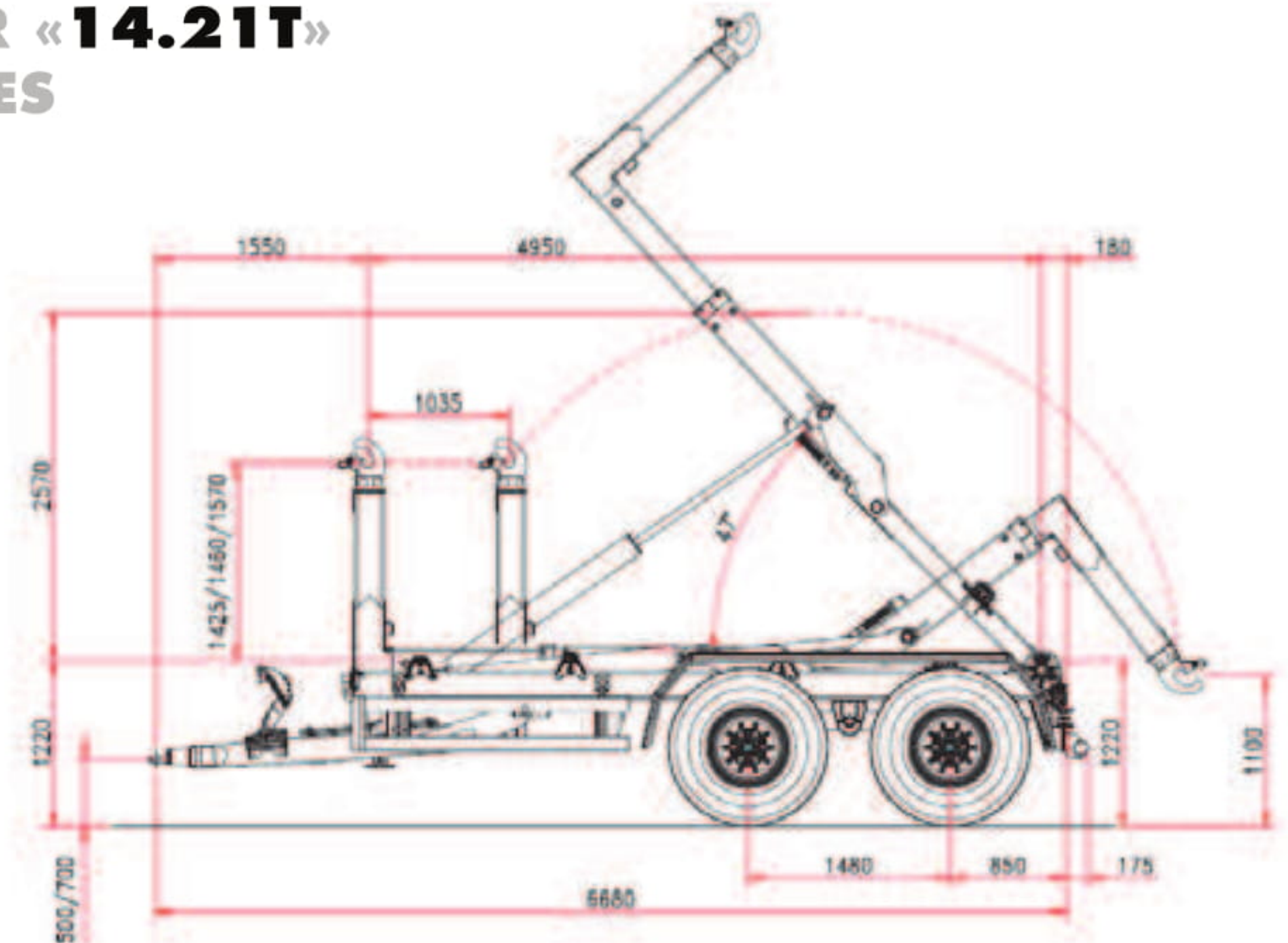


b.o.b. Sistemi Idraulici S.p.A.

# ITRunner®

AZIENDA CON SISTEMA  
DI GESTIONE QUALITÀ  
CERTIFICATA DNV  
= ISO 9001 =

## REMORQUE 2 ESSIEUX ITR «14.21T» SUSPENSIONS MECANIKES BRAS TELESCOPIQUE



### CHASSIS

Section structure	200 x 100
Timon amortisée	Silent block
Suspension (Tandem)	21 t
Empattement essieux	1.480 mm
Section essieux	2 x 110
Essieux	Fixe + fixe
Chaussée	2.000
Frein tambour	400 x 80
Système de freinage	Hydraulique
Œil timon	Tournant
Pied d'appui	Hydraulique
Pneus	500/60-22,5
Hauteur châssis	1.220 mm

### POIDS ET DIMENSIONS

Poids total remorque	22 t
Longueur conteneur	4.000/6.000 mm
Max vitesse	40 km/h
Tare*	4.680 kg

### BRAS TELESCOPIQUE

Course	1.035 mm
Hauteur crochet	1.425/1.460/1.570 mm
Verrouillage conteneur	extérieur hydraulique
Angle de bennage	47°
Capacité de bennage	14 t
Capacité de charge	14 t

### SYSTEME HYDRAULIQUE

Hydraulique tracteur	3 contrôles d'effet
Volume huile total	45 L
Volume huile opératif vérins :	
Bennage	8 L
Charge/décharge	9,3 L
Pression d'exercice	
bennage/charge	180/200 bar

(\*) La tare de la remorque est référée à l'équipement base sans options et accessoires.

Les données de la présente fiche technique sont indicatifs et peuvent être changés par le constructeur sans préavis. Date mise à jour de la fiche: 18/10/2012



Marvijlestraat 53, 9690 Kluisbergen (Belgique)  
Tel. +32 (0)55 38 84 64 - Fax +32 (0)55 37 78 35 - info@agrimac.be  
www.agrimac.be