

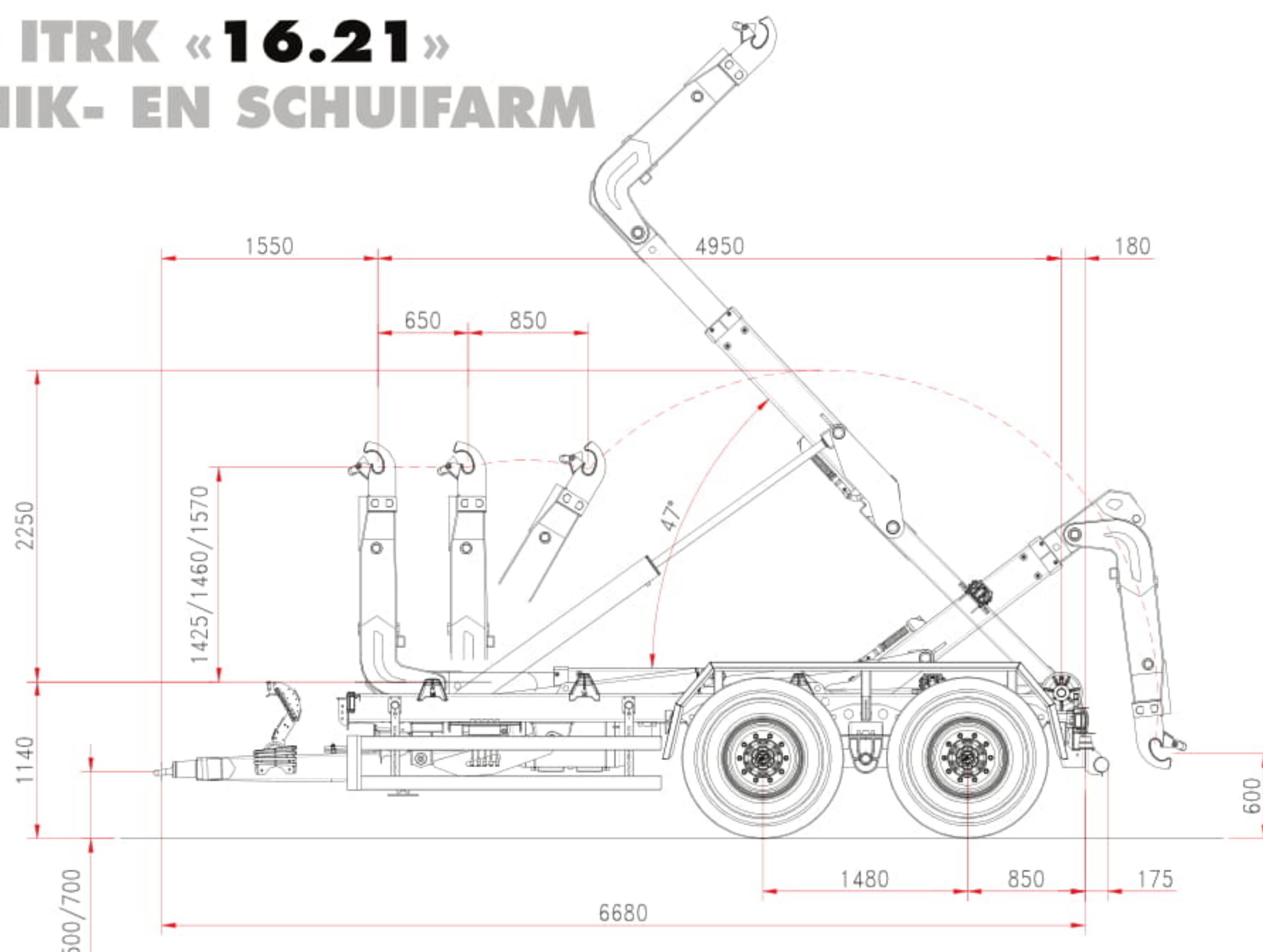


b.o.b. Sistemi Idraulici S.p.A.

# ITRunner®

AZIENDA CON SISTEMA  
DI GESTIONE QUALITÀ  
CERTIFICATA DNV  
= ISO 9001 =

## AANHANGWAGEN 2 ASSEN ITRK «16.21» MECHANISCHE VERING - KNIK- EN SCHUIFARM



### CHASSIS

Structuur	200 x 100
Vering dissel	Silent block
Vering tandem	21 Ton
As afstand	1.480 mm
Doorsnee assen	2 x 110
Assen	Vast + vast
Spoor	2.000
Remschoenen	400 x 80
Rem systeem	Hydraulisch
Trekoog	Draaiend
Steunvoet	Hydraulisch
Wielen	500/60-22,5
Hoogte chassis	1.140 mm
Stabilisatie derde punt	Standaard

### MATEN EN GEWICHTEN

Totaal gewicht	22 Ton
Lengte container	4.000/6.000 mm
Maximale snelheid	40 km/h
Tarra*	4.800 kg

### KNIK- & SCHUIFARM

Koers	650 mm + 850 mm
Haak hoogte	1.425/1.460/1570 mm
Hydraulische buiten vergrendeling van de container	
Kip hoek	47°
Hulpcilinder voor het kippen	Standaard
Kip capaciteit	16 Ton
Laad capaciteit	16 Ton

### HYDRAULISCH SISTEEM

Ventielen tractor	4 ventielen dubbel
Totale volume olie	45 L
Gebruikt volume :	
Tijdens het kippen	8 L
Laden en lossen	9,3 L
Oliewerkdruk tijdens het kippen en laden	180/200 bar

(\*) de tarra van de aanhangwagen is die van de basis uitrusting zonder opties.

De gegevens van deze technische fiche zijn indicatief en kunnen op elk ogenblik gewijzigd worden door de constructeur zonder geen enkel voorafgaand bericht. Datum laatste aanpassing : 18/10/2012



Marvijlestraat 53, 9690 Kluisbergen (Belgique)  
Tel. +32 (0)55 38 84 64 - Fax +32 (0)55 37 78 35 - info@agrimac.be  
www.agrimac.be

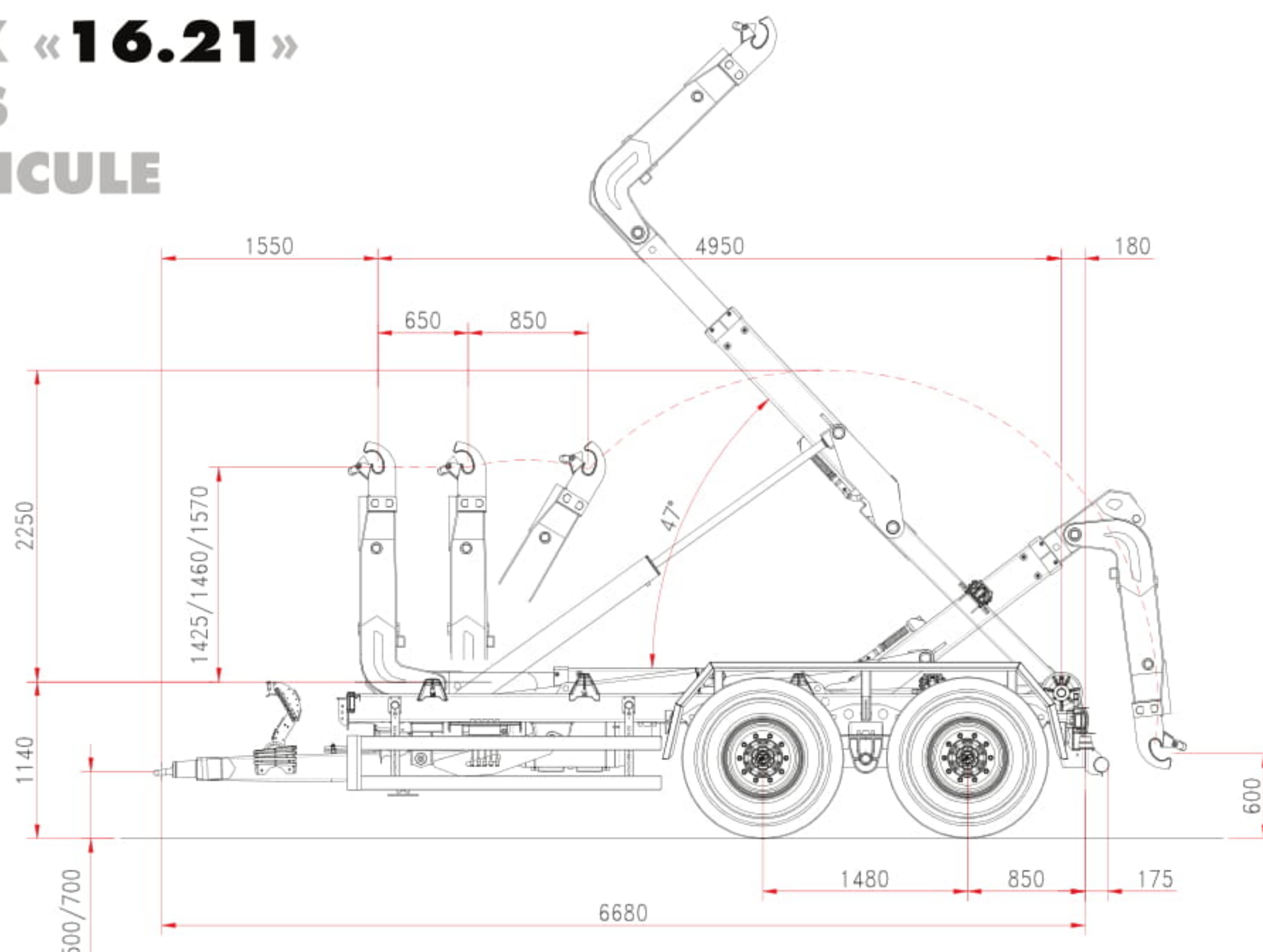


b.o.b. Sistemi Idraulici S.p.A.

# ITRunner®

AZIENDA CON SISTEMA  
DI GESTIONE QUALITÀ  
CERTIFICATA DNV  
= ISO 9001 =

## REMORQUE 2 ESSIEUX ITRK « 16.21 » SUSPENSIONS MECANIKES BRAS TELESCOPIQUE & ARTICULE



### CHASSIS

Section structure 200 x 100  
Timon amortisée Silent block

Suspension (Tandem) 21 t  
Empattement essieux 1.480 mm  
Section essieux 2 x 110  
Essieux Fixe + fixe  
Chaussée 2.000  
Frein tambour 400 x 80  
Système de freinage Hydraulique  
Œil timon Tournant  
Pied d'appui Hydraulique  
Pneus 500/60-22,5  
Hauteur châssis 1.140 mm  
Troisième point Standard

### POIDS ET DIMENSIONS

Poids total remorque 22 t  
Longeur conteneur 4.000/6.000 mm  
Max vitesse 40 km/h  
Tare\* 4.800 kg

### BRAS TELESCOPIQUE & ARTICULE

Course 650 mm + 850 mm  
Hauteur crochet 1.425/1.460/1570 mm  
Verrouillage conteneur extérieur hydraulique  
Angle de bennage 47°  
Vérin départ basculement Standard  
Capacité de bennage 16 t  
Capacité de charge 16 t

### SYSTEME HYDRAULIQUE

Hydraulique tracteur 4 contrôles d'effet  
Volume huile total 45 L  
Volume huile opératif vérins :  
Bennage 8 L  
Charge/décharge 9,3 L  
Pression d'exercice  
bennage/charge 180/200 bar

(\* ) La tare de la remorque est référée à l'équipement base sans options et accessoires.

Les données de la présente fiche technique sont indicatifs et peuvent être changés par le constructeur sans préavis. Date mise à jour de la fiche: 18/10/2012



Marvijlestraat 53, 9690 Kluisbergen (Belgique)  
Tel. +32 (0)55 38 84 64 - Fax +32 (0)55 37 78 35 - info@agrimac.be  
www.agrimac.be