

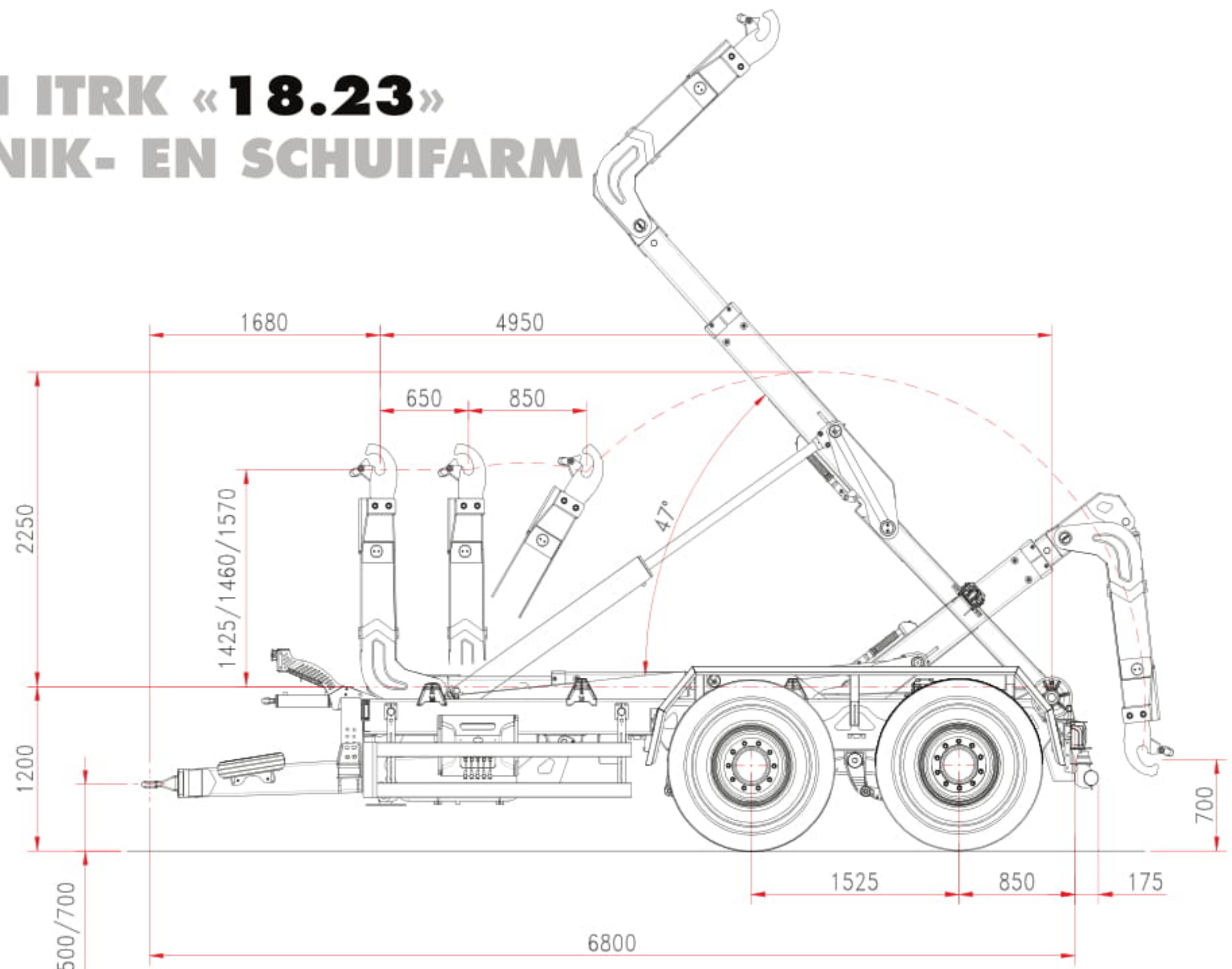
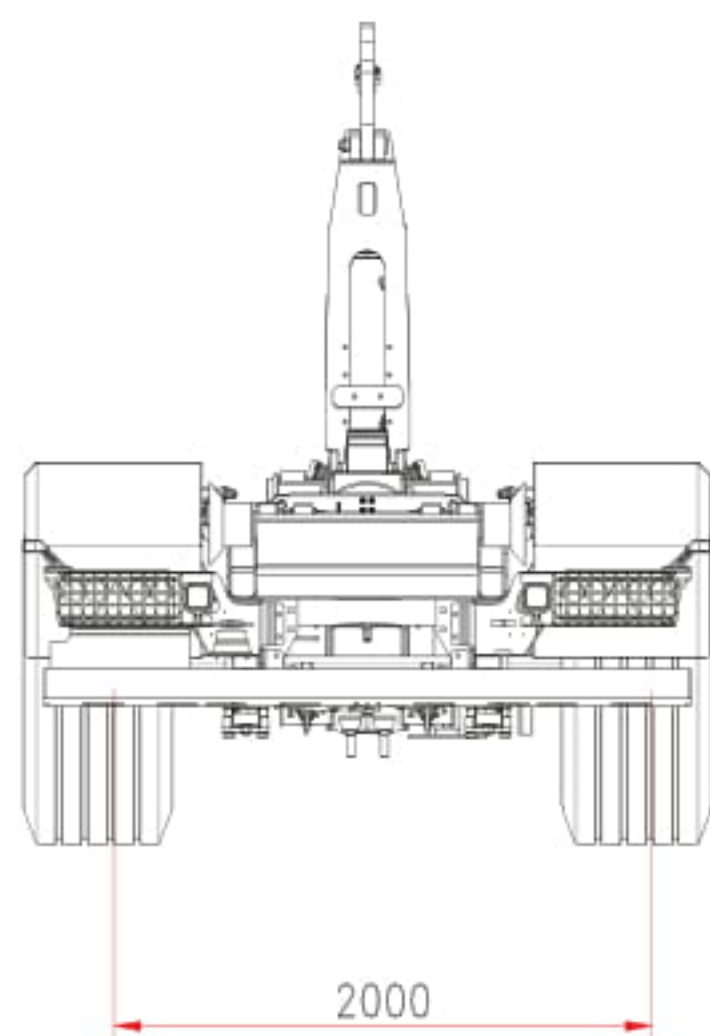


ITRunner®

AZIENDA CON SISTEMA
DI GESTIONE QUALITÀ
CERTIFICATA DNV
= ISO 9001 =

b.o.b. Sistemi Idraulici S.p.A.

AANHANGWAGEN 2 ASSEN ITRK «18.23» MECHANISCHE VERING - KNIK- EN SCHUIFARM



CHASSIS

Structuur	250 x 100
Vering dissel	Hydraulisch
Vering hydraulisch	24 Ton
As afstand	1.525 mm
Doorsnee assen	2 x 110
Assen	Vast + vast
Spoor	2.000
Remschoenen	406 x 120
Rem systeem	Hydraulisch
Trekoog	Draaiend
Steunvoet	Hydraulisch
Wielen	500/60-22,5
Hoogte chassis	1.220 mm
Stabilisatie derde punt	Standaard

MATEN EN GEWICHTEN

Totaal gewicht	23 Ton
Lengte container	4.000/6.000 mm
Maximale snelheid	40 km/h
Tarra*	5.350 kg

KNIK- & SCHUIFARM

Koers	650 mm + 850 mm
Haak hoogte	1.425/1.460/1570 mm
Hydraulische buiten vergrendeling van de container	
Kip hoek	47°
Hulpcilinder voor het kippen	standaard
Kip capaciteit	18 Ton
Laad capaciteit	18 Ton

HYDRAULISCH SISTEEM

Ventielen tractor	2 ventielen dubbel
Totale volume olie	46 L
Gebruikt volume :	
Tijdens het kippen	11,4 L
Laden en lossen	12,7 L
Oliewerkdruk tijdens	
het kippen en laden	180/200 bar
Electro-hydraulische verdeelblok met manuele bediening en BOB EASY	

(*) de tarra van de aanhangwagen is die van de basis uitrusting zonder opties.

De gegevens van deze technische fiche zijn indicatief en kunnen op elk ogenblik gewijzigd worden door de constructeur zonder geen enkel voorafgaand bericht. Datum laatste aanpassing : 18/10/2012



Marvijlestraat 53, 9690 Kluisbergen (Belgique)
Tel. +32 (0)55 38 84 64 - Fax +32 (0)55 37 78 35 - info@agrimac.be
www.agrimac.be

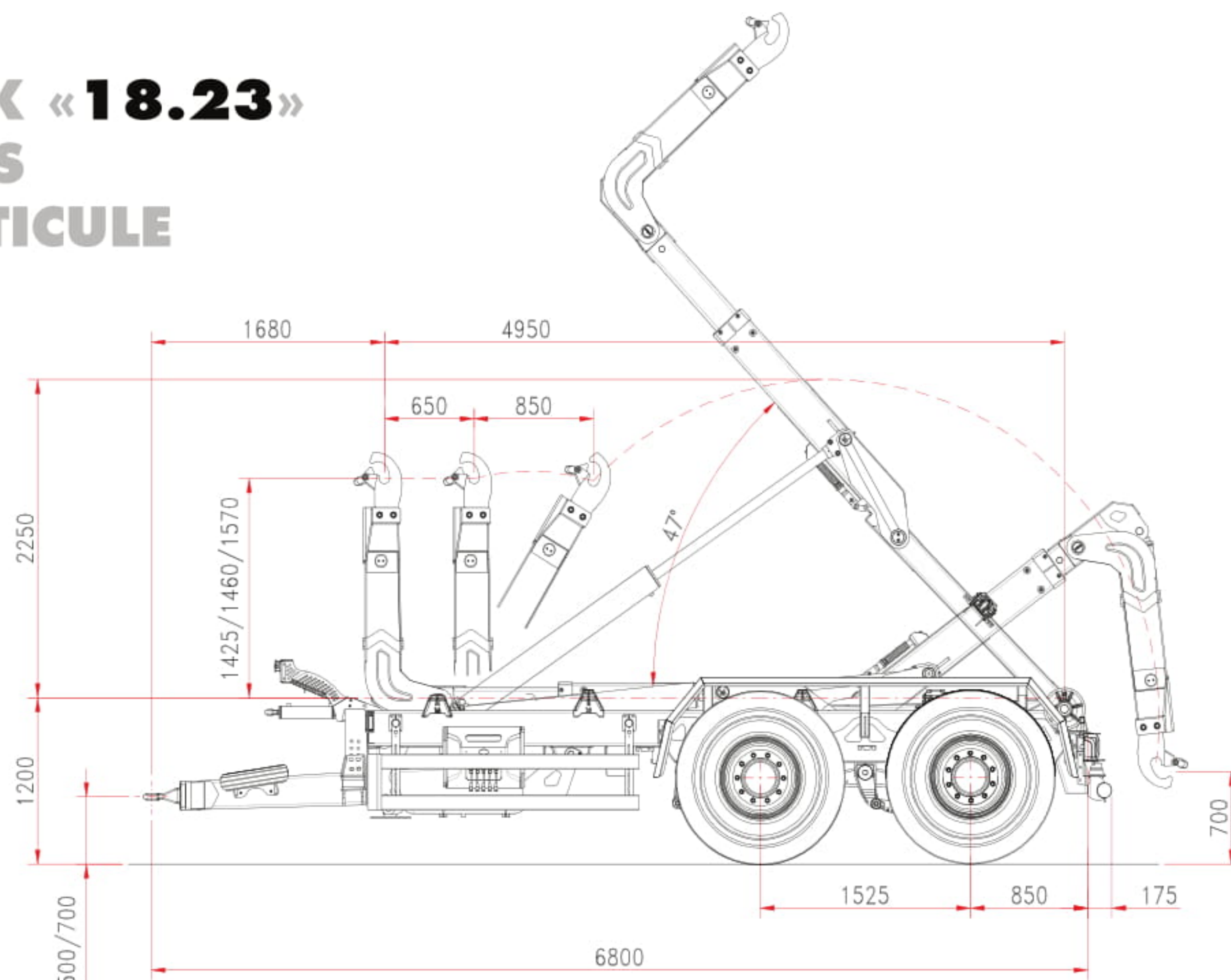
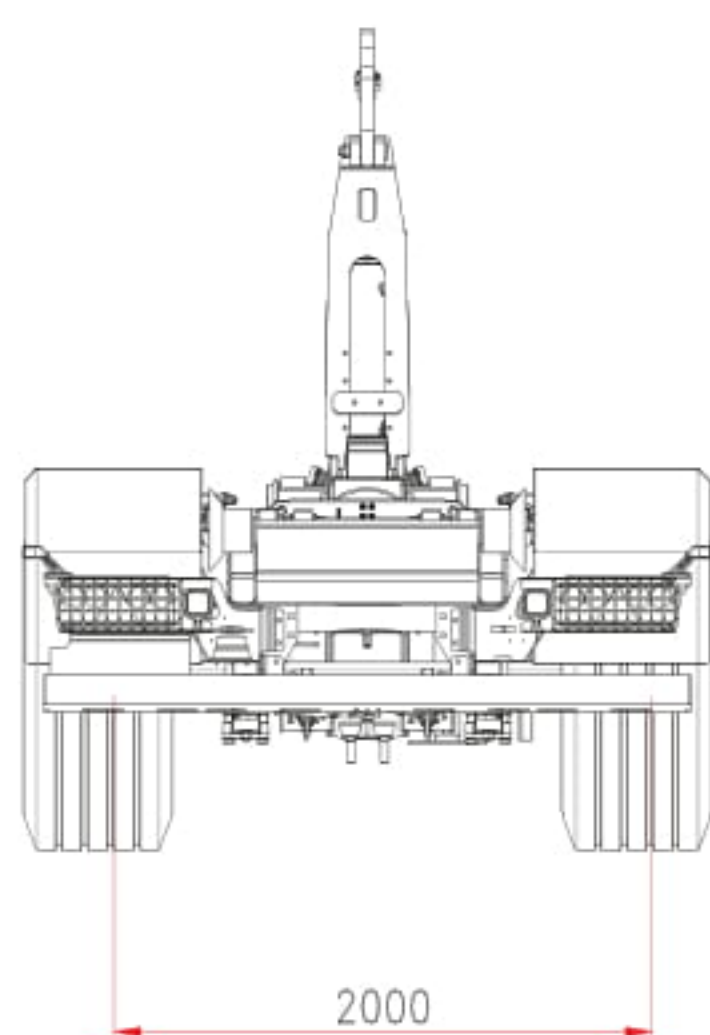


ITRunner®

AZIENDA CON SISTEMA
DI GESTIONE QUALITÀ
CERTIFICATA DNV
= ISO 9001 =

b.o.b. Sistemi Idraulici S.p.A.

REMORQUE 2 ESSIEUX ITRK « 18.23 » SUSPENSIONS MECANQUES BRAS TELESCOPIQUE & ARTICULE



CHASSIS

Section structure 250 x 100
Timon amortisée Hydraulique

Suspension hydraulique 24 t
Empattement essieux 1.525 mm
Section essieux 2 x 110
Essieux Fixe + fixe
Chaussée 2.000
Frein tambour 406 x 120
Système de freinage Hydraulique
Œil timon Tournant
Pied d'appui Hydraulique
Pneus 500/60-22,5
Hauteur châssis 1.220 mm
Troisième point Standard

POIDS ET DIMENSIONS

Poids total remorque 23 t
Longueur conteneur 4.000/6.000 mm
Max vitesse 40 km/h
Tare* 5.350 kg

BRAS TELESCOPIQUE & ARTICULE

Course 650 mm + 850 mm
Hauteur crochet 1.425/1.460/1570 mm
Verrouillage conteneur extérieur hydraulique
Angle de bennage 47°
Vérin départ basculement standard
Capacité de bennage 18 t
Capacité de charge 18 t

SYSTEME HYDRAULIQUE

Hydraulique tracteur 2 contrôles d'effet
Volume huile total 46 L
Volume huile opératif vérins :
Bennage 11,4 L
Charge/décharge 12,7 L
Pression d'exercice
bennage/charge 180/200 bar
Distributeur électro-hydraulique avec commandes
manuelles à terre + BOB EASY

(*) La tare de la remorque est référée à l'équipement base sans options et accessoires.

Les données de la présente fiche technique sont indicatifs et peuvent être changés par le constructeur sans préavis. Date mise à jour de la fiche: 18/10/2012



Marvijlestraat 53, 9690 Kluisbergen (Belgique)
Tel. +32 (0)55 38 84 64 - Fax +32 (0)55 37 78 35 - info@agrimac.be
www.agrimac.be