

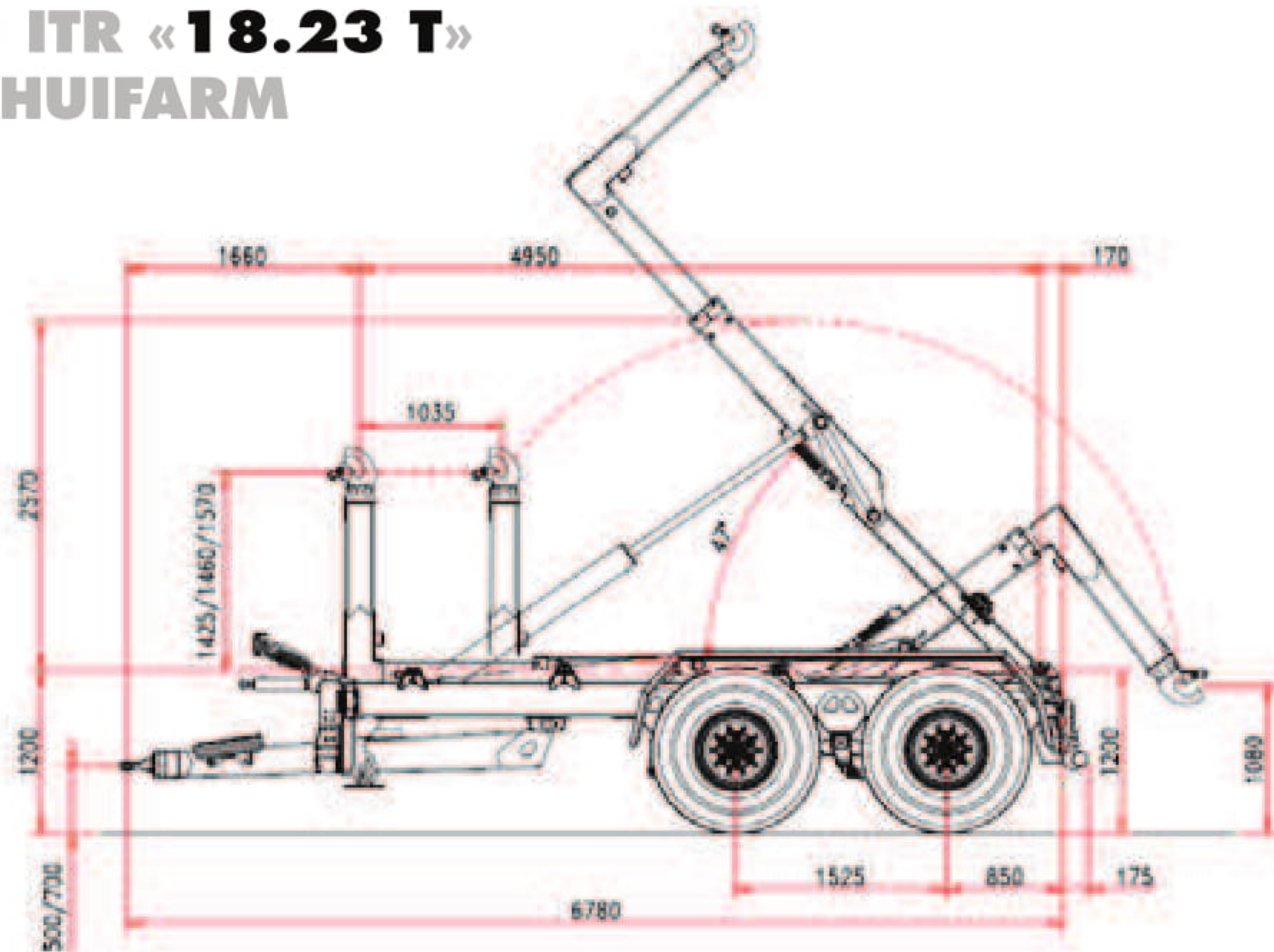
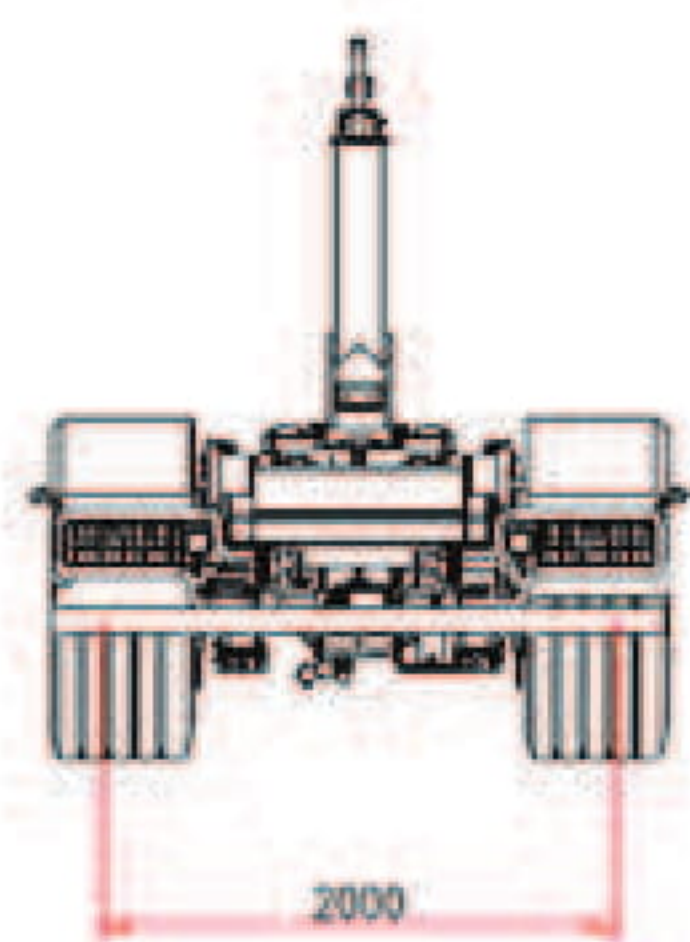


b.o.b. Sistemi Idraulici S.p.A.

ITRunner®

AZIENDA CON SISTEMA
DI GESTIONE QUALITÀ
CERTIFICATA DNV
= ISO 9001 =

AANHANGWAGEN 2 ASSEN ITR «18.23 T» MECHANISCHE VERING - SCHUIFARM



CHASSIS

Structuur	250 x 100
Vering dissel	Silent block
Vering tandem	24 Ton
As afstand	1.525 mm
Doorsnee assen	2 x 110
Assen	Vast + vast
Spoor	2.000
Remschoenen	406 x 120
Rem systeem	Hydraulisch
Trekoog	Draaiend
Steunvoet	Hydraulisch
Wielen	500/60-22,5
Hoogte chassis	1.200 mm
Stabilisatie derde punt	Standaard

MATEN EN GEWICHTEN

Totaal gewicht	23 Ton
Lengte container	4.000/6.000 mm
Maximale snelheid	40 km/h
Tarra*	5.100 kg

SCHUIFARM

Koers	1.035 mm
Haak hoogte	1.425/1.460/1.570 mm
Hydraulische buiten vergrendeling van de container	
Kip hoek	47°
Hulp kipcilinder	standaard
Kip capaciteit	18 Ton
Laad capaciteit	18 Ton

HYDRAULISCH SYSTEMEEM

Ventielen tractor	3 ventielen dubbel
Totale volume olie	46 L
Gebuikt volume :	
Tijdens het kippen	11,4 L
Laden en lossen	12,7 L
Oliewerkdruk tijdens het kippen en laden	180/200 bar
Electro-hydraulische verdeelblok met manuele bediening en BOB EASY	

(*) de tarra van de aanhangwagen is die van de basis uitrusting zonder opties.

De gegevens van deze technische fiche zijn indicatief en kunnen op elk ogenblik gewijzigd worden door de constructeur zonder geen enkel voorafgaand bericht. Datum laatste aanpassing : 18/10/2012



Marvijlestraat 53, 9690 Kluisbergen (Belgique)
Tel. +32 (0)55 38 84 64 - Fax +32 (0)55 37 78 35 - info@agrimac.be
www.agrimac.be

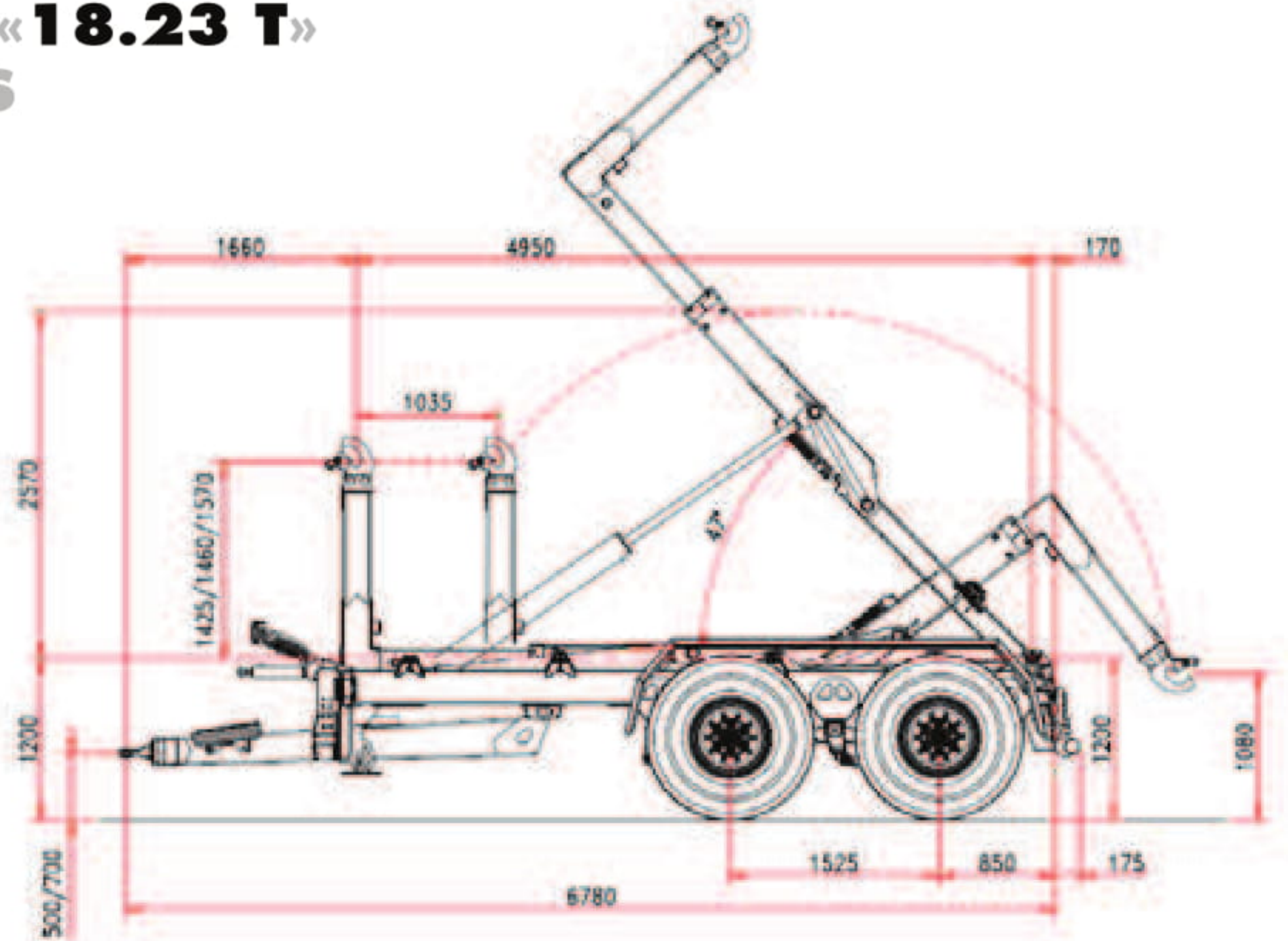
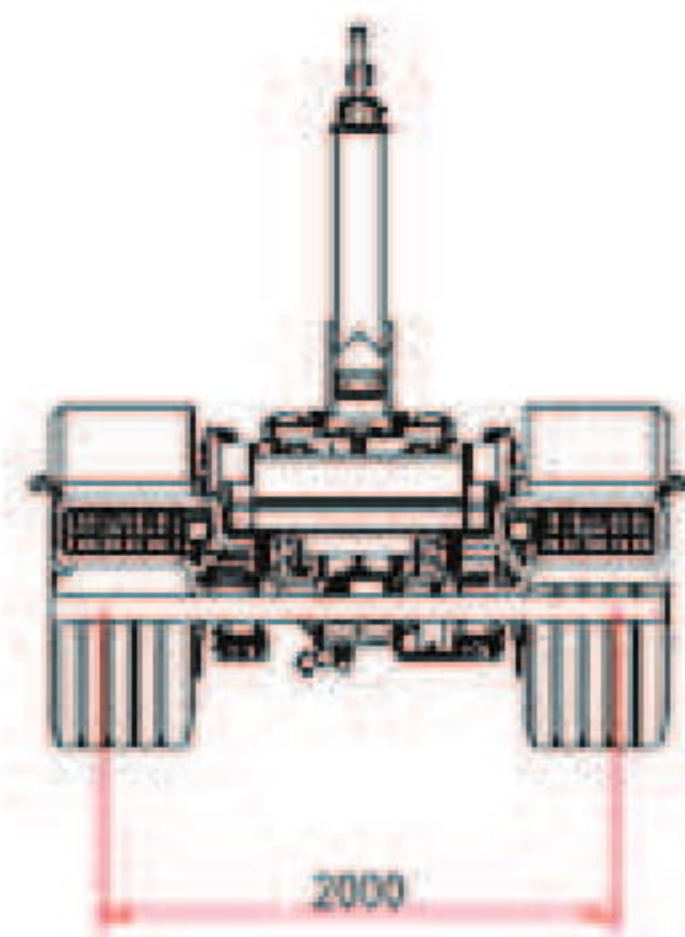


b.o.b. Sistemi Idraulici S.p.A.

ITRunner®

AZIENDA CON SISTEMA
DI GESTIONE QUALITÀ
CERTIFICATA DNV
= ISO 9001 =

REMORQUE 2 ESSIEUX ITR « 18.23 T » SUSPENSIONS MECANIKES BRAS TELESCOPIQUE



CHASSIS

Section structure	250 x 100
Timon amortisée	Silent block
Suspension (Tandem)	24 t
Empattement essieux	1.525 mm
Section essieux	2 x 110
Essieux	Fixe + fixe
Chaussée	2.000
Frein tambour	406 x 120
Système de freinage	Hydraulique
Œil timon	Tournant
Pied d'appui	Hydraulique
Pneus	500/60-22,5
Hauteur châssis	1.200 mm
Troisième point	Standard

POIDS ET DIMENSIONS

Poids total remorque	23 t
Longeur conteneur	4.000/6.000 mm
Max vitesse	40 km/h
Tare*	5.100 kg

BRAS TELESCOPIQUE

Course	1.035 mm
Hauteur crochet	1.425/1.460/1.570 mm
Verrouillage conteneur	extérieur hydraulique
Angle de bennage	47°
Vérin départ basculement	standard
Capacité de bennage	18 t
Capacité de charge	18 t

SYSTEME

HYDRAULIQUE

Hydraulique tracteur	3 contrôles d'effet
Volume huile total	46 L
Volume huile opératif vérins :	
Bennage	11,4 L
Charge/décharge	12,7 L
Pression d'exercice	
bennage/charge	180/200 bar
Distributeur électro-hydraulique avec commandes manuelles à terre + BOB EASY	

(*) La tare de la remorque est référée à l'équipement base sans options et accessoires.

Les données de la présente fiche technique sont indicatifs et peuvent être changés par le constructeur sans préavis. Date mise à jour de la fiche: 18/10/2012



Marvijlestraat 53, 9690 Kluisbergen (Belgique)
Tel. +32 (0)55 38 84 64 - Fax +32 (0)55 37 78 35 - info@agrimac.be
www.agrimac.be