

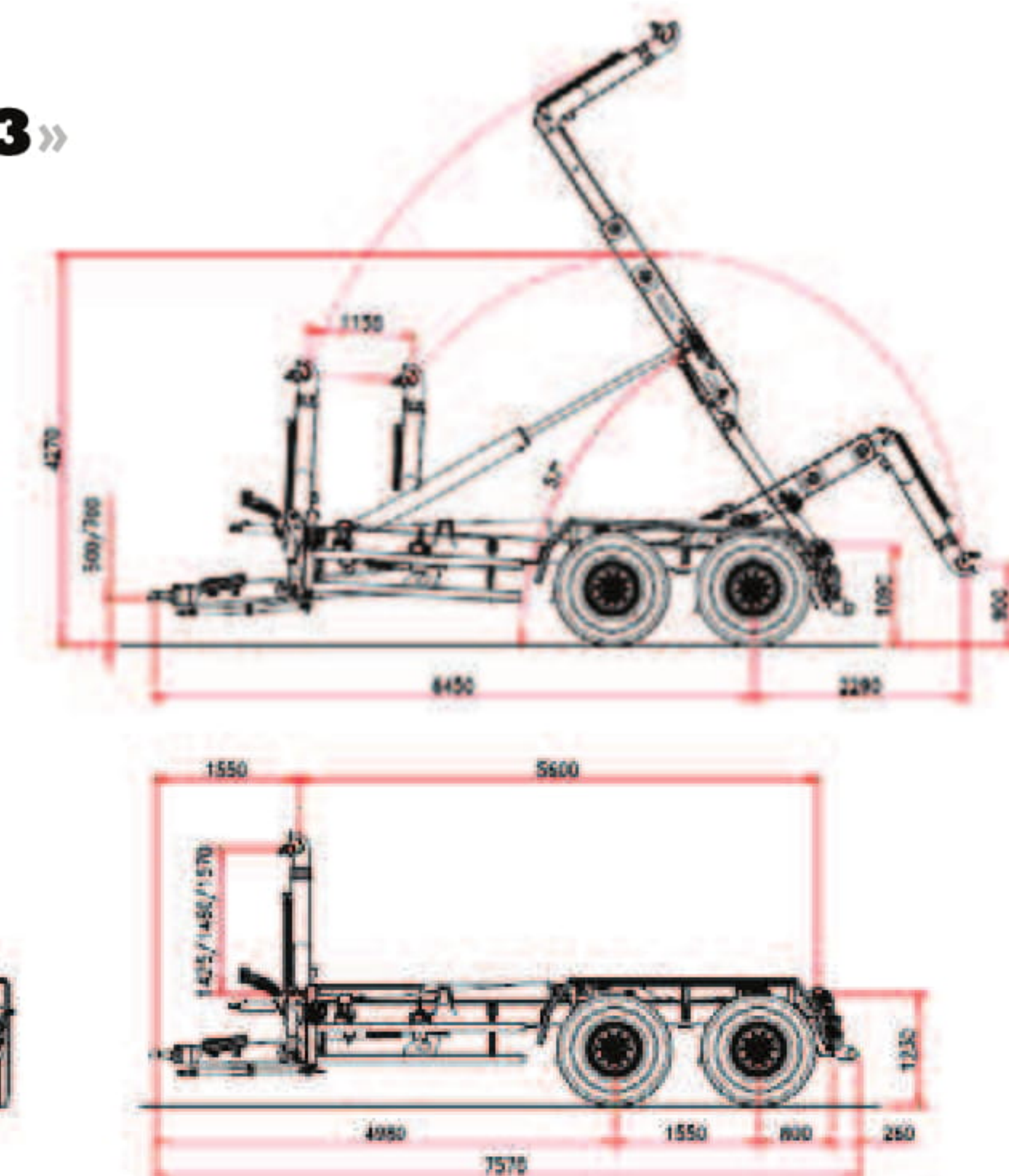


b.o.b. Sistemi Idraulici S.p.A.

ITRunner®

AZIENDA CON SISTEMA
DI GESTIONE QUALITÀ
CERTIFICATA DNV
= ISO 9001 =

AANHANGWAGEN 2 ASSEN ITR «22.23» HYDRAULISCHE VERING - SCHUIFARM



CHASSIS

Structuur	250 x 100
Vering dissel	Hydraulisch
Vering hydraulisch	24 Ton
As afstand	1.550 mm
Doorsnee assen	2 x 150
Assen	Vast + vast
Spoor	2.000
Remschoenen	406 x 120
Rem systeem	Hydraulisch
Trekoog	Draaiend
Steunvoet	2 x hydraulisch
Wielen	500/60-22,5
Hoogte chassis	1.230 mm
Stabilisatie derde punt	Standaard

MATEN EN GEWICHTEN

Totaal gewicht	23 Ton
Lengte container	5.000/6.300 mm
Maximale snelheid	40 km/h
Tarra*	6.100 kg

SCHUIFARM

Koers	1.150 mm
Haak hoogte	1.425/1.460/1.570 mm
Hydraulische buiten vergrendeling van de container	
Kip hoek	57°
Hulp kipcilinder	standaard
Kip capaciteit	22 Ton
Laad capaciteit	22 Ton

HYDRAULISCH SYSTEMEEM

Ventielen tractor	3 ventielen dubbel
Totale volume olie	50 L
Gebruikt volume :	
Tijdens het kippen	12 L
Laden en lossen	15 L
Oliewerkdruk tijdens het kippen en laden	200/210 bar

Electro-hydraulische verdeelblok met manuele bediening
en BOB EASY

(*) de tarra van de aanhangwagen is die van de basis uitrusting zonder opties.

De gegevens van deze technische fiche zijn indicatief en kunnen op elk ogenblik gewijzigd worden door de constructeur zonder geen enkel voorafgaand bericht. Datum laatste aanpassing : 18/10/2012



Marvijlestraat 53, 9690 Kluisbergen (Belgique)
Tel. +32 (0)55 38 84 64 - Fax +32 (0)55 37 78 35 - info@agrimac.be
www.agrimac.be

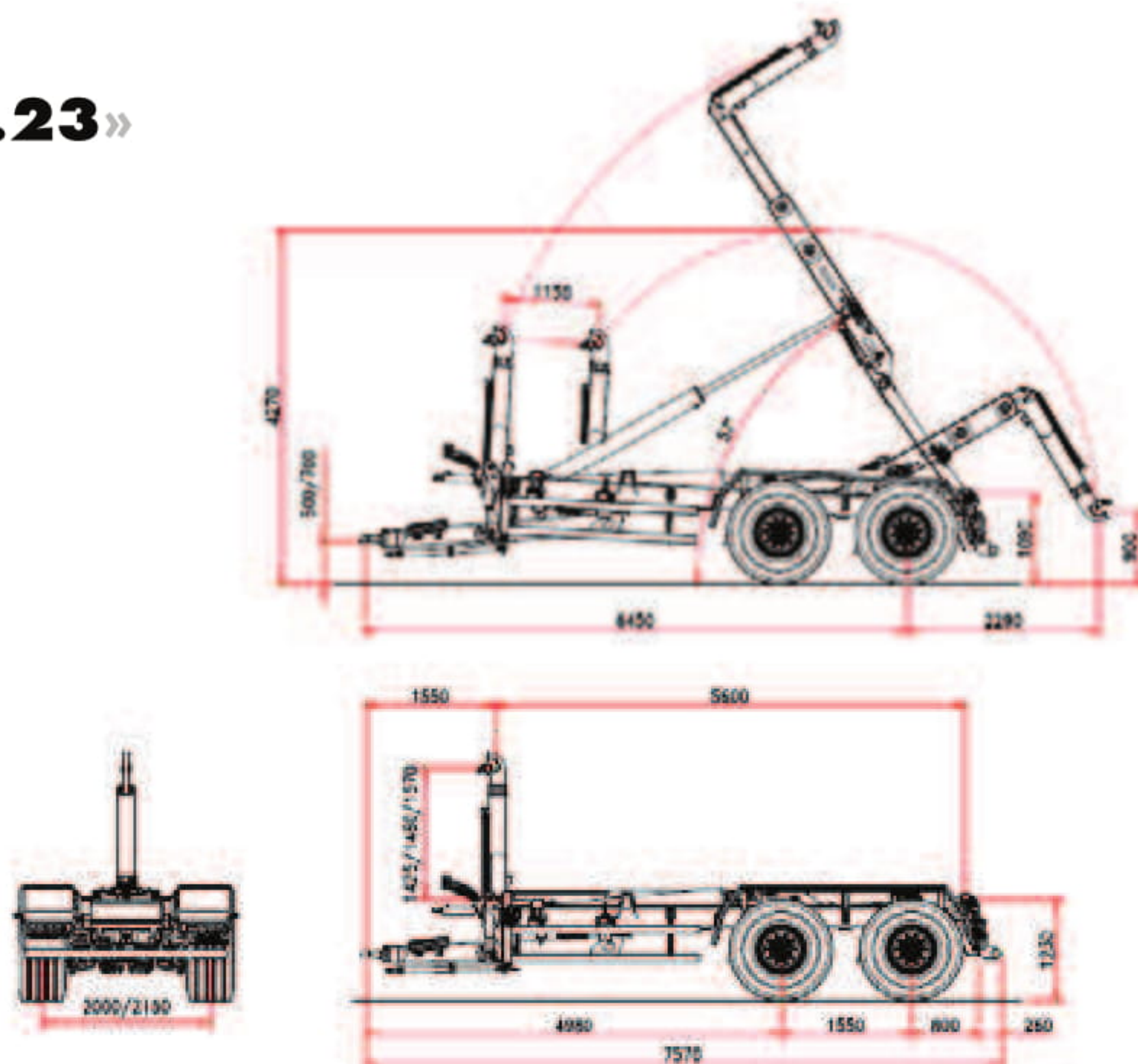


b.o.b. Sistemi Idraulici S.p.A.

ITRunner®

AZIENDA CON SISTEMA
DI GESTIONE QUALITÀ
CERTIFICATA DNV
= ISO 9001 =

REMORQUE 2 ESSIEUX ITR «22.23» SUSPENSIONS HYDRAULIQUES BRAS TELESCOPIQUE



CHASSIS

Section structure	250 x 100
Timon amortisée	Hydraulique
Suspension hydraulique	24 t
Empattement essieux	1.550 mm
Section essieux	2 x 150
Essieux	Fixe + fixe
Chaussée	2.000
Frein tambour	406 x 120
Système de freinage	Hydraulique
Œil timon	Tournant
Pied d'appui	2 x Hydraulique
Pneus	500/60-22,5
Hauteur châssis	1.230 mm
Troisième point	Standard

POIDS ET DIMENSIONS

Poids total remorque	23 t
Longueur conteneur	5.000/6.300 mm
Max vitesse	40 km/h
Tare*	6.100 kg

BRAS TELESCOPIQUE

Course	1.150 mm
Hauteur crochet	1.425/1.460/1.570 mm
Verrouillage conteneur	extérieur hydraulique
Angle de bennage	57°
Vérin départ basculement	standard
Capacité de bennage	22 t
Capacité de charge	22 t

SYSTEME

HYDRAULIQUE

Hydraulique tracteur	3 contrôles d'effet
Volume huile total	50 L
Volume huile opératif vérins :	
Bennage	12 L
Charge/décharge	15 L
Pression d'exercice	
bennage/charge	200/210 bar

Distributeur électro-hydraulique avec commandes
manuelles à terre + BOB EASY

(*) La tare de la remorque est référée à l'équipement base sans options et accessoires.

Les données de la présente fiche technique sont indicatifs et peuvent être changés par le constructeur sans préavis. Date mise à jour de la fiche:
18/10/2012



Marvijlestraat 53, 9690 Kluisbergen (Belgique)
Tel. +32 (0)55 38 84 64 - Fax +32 (0)55 37 78 35 - info@agrimac.be
www.agrimac.be