

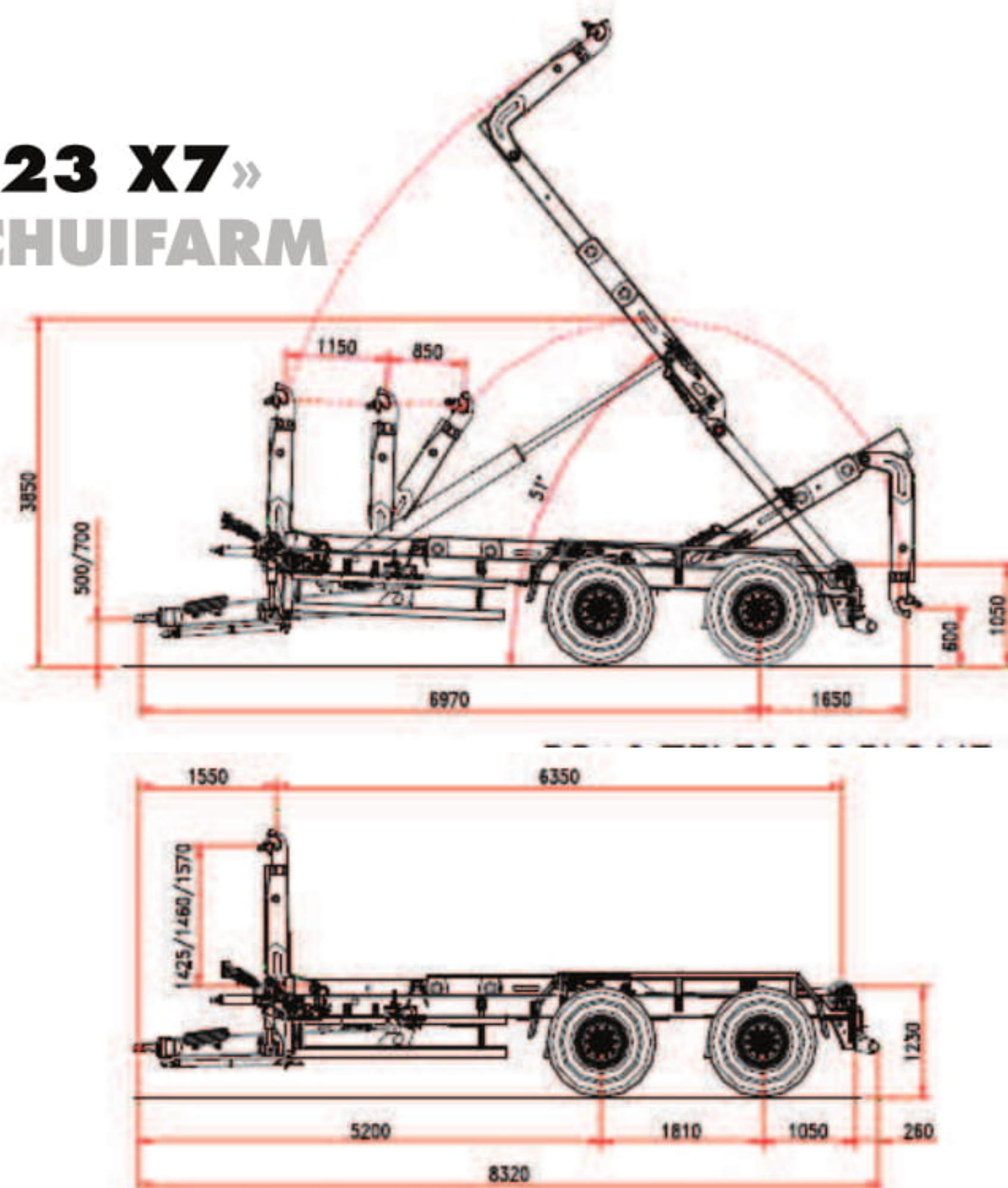


b.o.b. Sistemi Idraulici S.p.A.

ITRunner®

AZIENDA CON SISTEMA
DI GESTIONE QUALITÀ
CERTIFICATA DNV
= ISO 9001 =

AANHANGWAGEN 2 ASSEN ITRK «22.23 X7» HYDRAULISCHE VERING - KNIK- EN SCHUIFARM



CHASSIS

Structuur	250 x 100
Vering dissel	Hydraulisch
Vering tandem	24 Ton
As afstand	1.810 mm
Doorsnee assen	2 x 150
Assen	Vast+vast
Spoor	2.000
Remschoenen	406 x 120
Rem systeem	Hydraulisch
Trekoog	Vast
Steunvoet	2 x hydraulisch
Wielen	550/60-22,5
Hoogte chassis	1.230 mm
Stabilisatie derde punt	Standaard

MATEN EN GEWICHTEN

Totaal gewicht	23 Ton
Lengte container	5.000/7.200 mm
Maximale snelheid	40 km/h
Tarra*	6.350 kg

KNIK-& SCHUIFARM

Koers	1.150 mm + 850 mm
Haak hoogte	1.425/1.460/1.570 mm
Hydraulische buiten vergrendeling van de container	
Kip hoek	51°
Hulp kipcilinder	standaard
Kip capaciteit	22 Ton
Laad capaciteit	22 Ton

HYDRAULISCH SISTEEM

Ventielen tractor 3 ventielen dubbel

Electro-hydraulische verdeelblok met manuele bediening
en BOB EASY

Totale volume olie	
Gebruikt volume	
Tijdens het kippen	12 l
Laden en lossen	15 l
Werkingsdruk	180 / 180 bar

(*) de tarra van de aanhangwagen is die van de basis uitrusting zonder opties.

De gegevens van deze technische fiche zijn indicatief en kunnen op elk ogenblik gewijzigd worden door de constructeur zonder geen enkel voorafgaand bericht. Datum laatste aanpassing : 18/10/2012



Marvijlestraat 53, 9690 Kluisbergen (Belgique)
Tel. +32 (0)55 38 84 64 - Fax +32 (0)55 37 78 35 - info@agrimac.be
www.agrimac.be

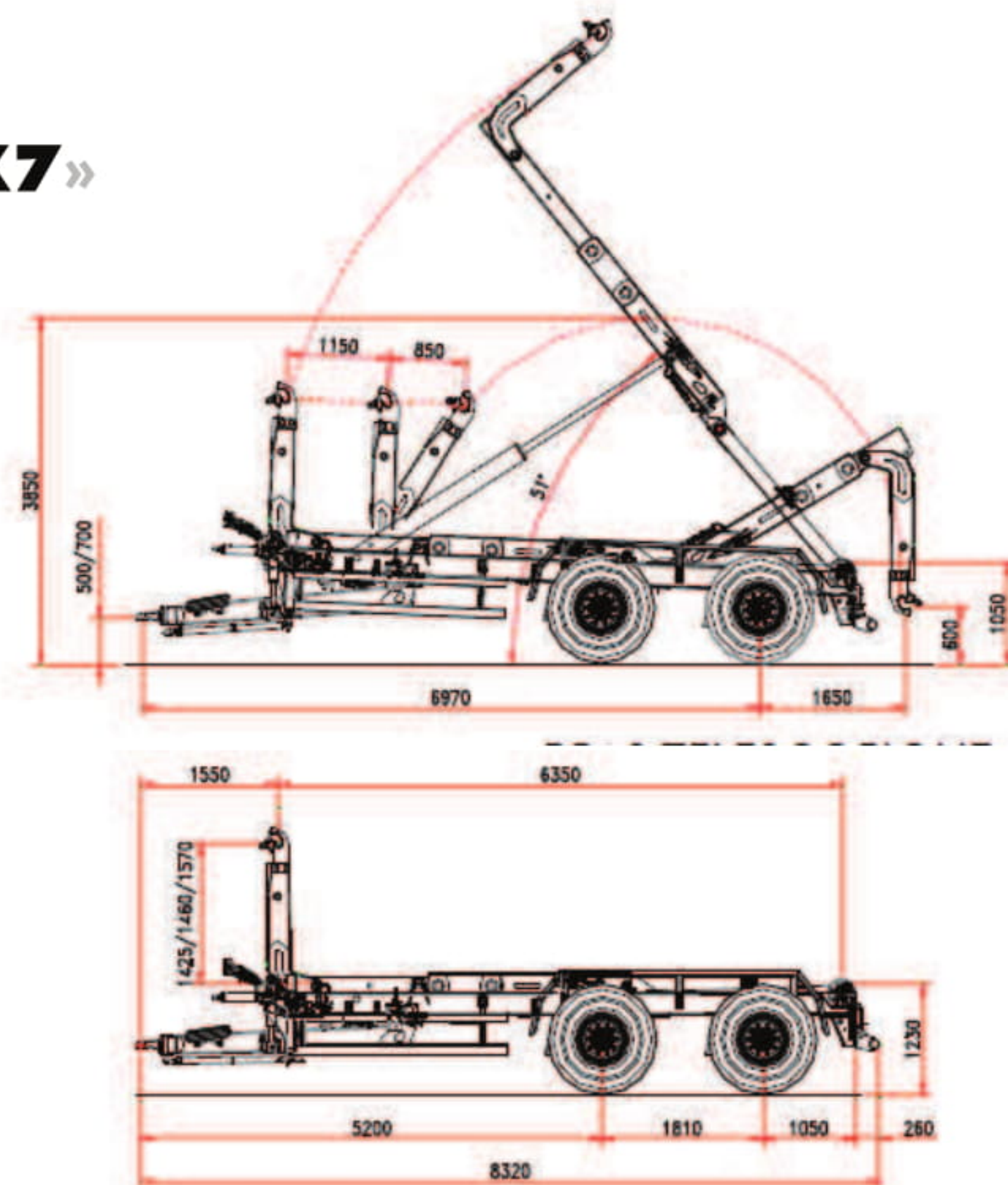


b.o.b. Sistemi Idraulici S.p.A.

ITRunner®

AZIENDA CON SISTEMA
DI GESTIONE QUALITÀ
CERTIFICATA DNV
= ISO 9001 =

REMORQUE 2 ESSIEUX ITRK «22.23 X7» SUSPENSIONS HYDRAULIQUES BRAS TELESCOPIQUE & ARTICULE



CHASSIS

Section structure 250 x 100
Timon amortisée Hydraulique

Suspension (Tandem) 24 t
Empattement essieux 1.810 mm
Section essieux 2 x 150
Essieux Fixe+Fixe
Chaussée 2.000
Frein tambour 406 x 120
Système de freinage Hydraulique
Œil timon Fixe
Pied d'appui 2 x Hydraulique
Pneus 550/60-22,5
Hauteur châssis 1.230 mm
Troisième point Standard

POIDS ET DIMENSIONS

Poids total remorque 23 t
Longueur conteneur 5.000/7.200 mm
Max vitesse 40 km/h
Tare* 6.350 kg

BRAS TELESCOPIQUE & ARTICULE

Course 1.150 mm + 850 mm
Hauteur crochet 1.425/1.460/1.570 mm
Verrouillage conteneur extérieur hydraulique
Angle de bennage 51°
Vérin départ basculement standard
Capacité de bennage 22 t
Capacité de charge 22 t

SYSTEME HYDRAULIQUE

Hydraulique tracteur 3 contrôles d'effet

Distributeur électro-hydraulique avec commandes
manuelles à terre + BOB EASY

Volume huile total
Volume huile opératif vérins
Bennage 12 l
Charge/décharge 15 l
Pression d'exercice 180 / 180 bar

(*) La tare de la remorque est référée à l'équipement base sans options et accessoires.

Les données de la présente fiche technique sont indicatifs et peuvent être changés par le constructeur sans préavis. Date mise à jour de la fiche:
18/10/2012



Marvijlestraat 53, 9690 Kluisbergen (Belgique)
Tel. +32 (0)55 38 84 64 - Fax +32 (0)55 37 78 35 - info@agrimac.be
www.agrimac.be