

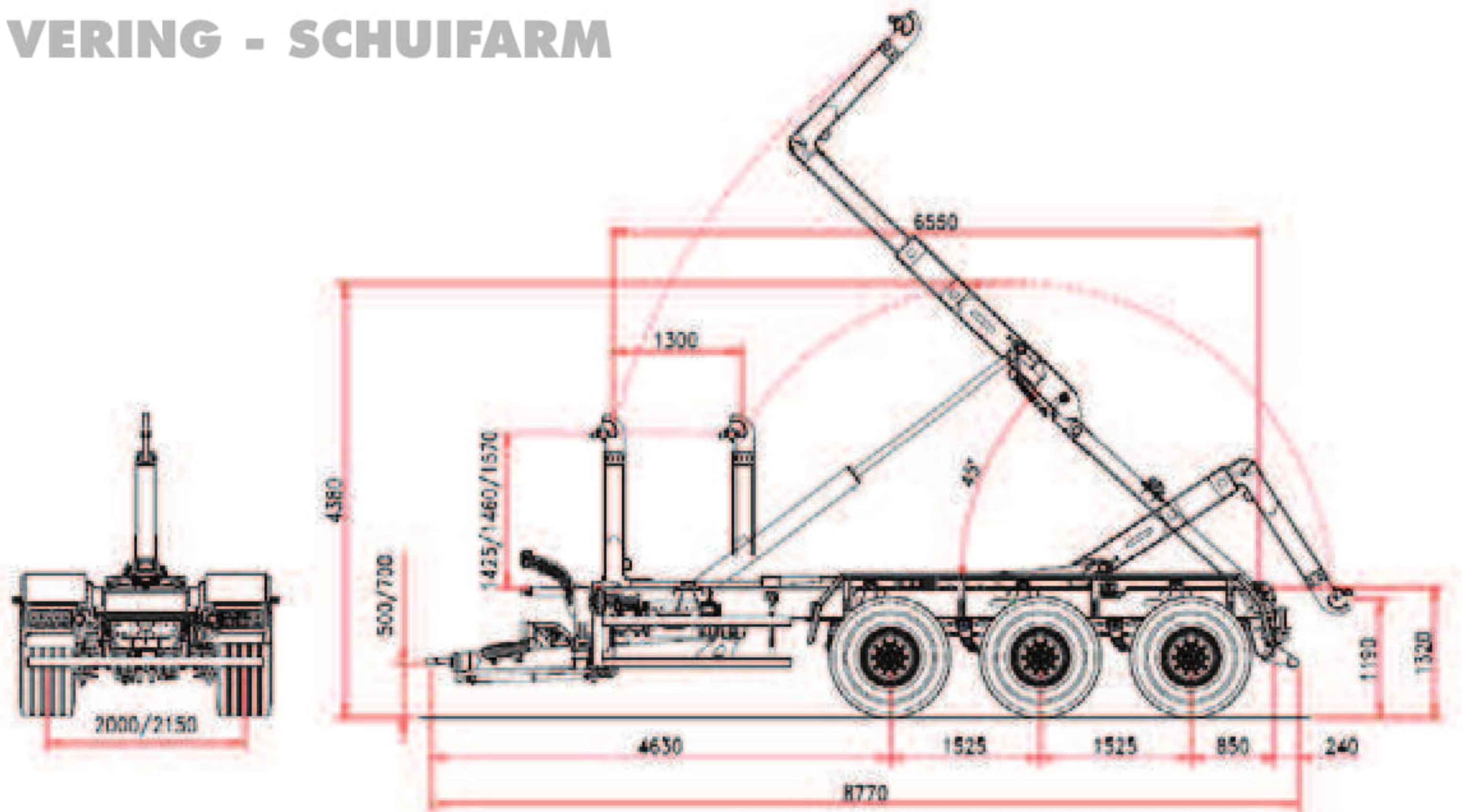


b.o.b. Sistemi Idraulici S.p.A.

ITRunner®

AZIENDA CON SISTEMA
DI GESTIONE QUALITÀ
CERTIFICATA DNV
= ISO 9001 =

AANHANGWAGEN 3 ASSEN ITR «26.33» MECHANISCHE VERING - SCHUIFARM



CHASSIS

| | |
|-------------------------------|--------------------|
| Structuur | 300 x 100 |
| Vering dissel | Silent Block |
| Tridem parabolisch mechanisch | 36 Ton |
| As afstand | 1.525 mm |
| Doorsnee assen | 3 x 150 |
| Assen | Volgas+vast+volgas |
| Spoor | 2.000 |
| Remschoenen | 406 x 120 |
| Rem systeem | Hydraulisch |
| Trekoog | Vast |
| Steunvoet | 2 x hydraulisch |
| Wielen | 550/60-22,5 |
| Hoogte chassis | 1.320 mm |
| Stabilisatie derde punt | Standaard |

MATEN EN GEWICHTEN

| | |
|-------------------|----------------|
| Totaal gewicht | 33 Ton |
| Lengte container | 5.500/7.500 mm |
| Maximale snelheid | 40 km/h |
| Tarra* | 7.600 kg |

SCHUIFARM

| | |
|--|----------------------|
| Koers | 1.300 mm |
| Haak hoogte | 1.425/1.460/1.570 mm |
| Hydraulische buiten vergrendeling van de container | |
| Kip hoek | 45° |
| Hulp kipcilinder | standaard |
| Kip capaciteit | 30 Ton |
| Laad capaciteit | 30 Ton |

HYDRAULISCH SYSTEMEEM

Ventielen tractor 2 ventielen dubbel

Op de aanhangwagen :

Electro-hydraulische verdeelblok met manuele bediening
en radiobediening

Cardan met hydraulische pomp 108 l/1.000 tpm

Capaciteit olietank 160 l

Werkingsdruk 320 bar

(*) de tarra van de aanhangwagen is die van de basis uitrusting zonder opties.

De gegevens van deze technische fiche zijn indicatief en kunnen op elk ogenblik gewijzigd worden door de constructeur zonder geen enkel voorafgaand bericht. Datum laatste aanpassing : 18/10/2012



Marvijlestraat 53, 9690 Kluisbergen (Belgique)
Tel. +32 (0)55 38 84 64 - Fax +32 (0)55 37 78 35 - info@agrimac.be
www.agrimac.be

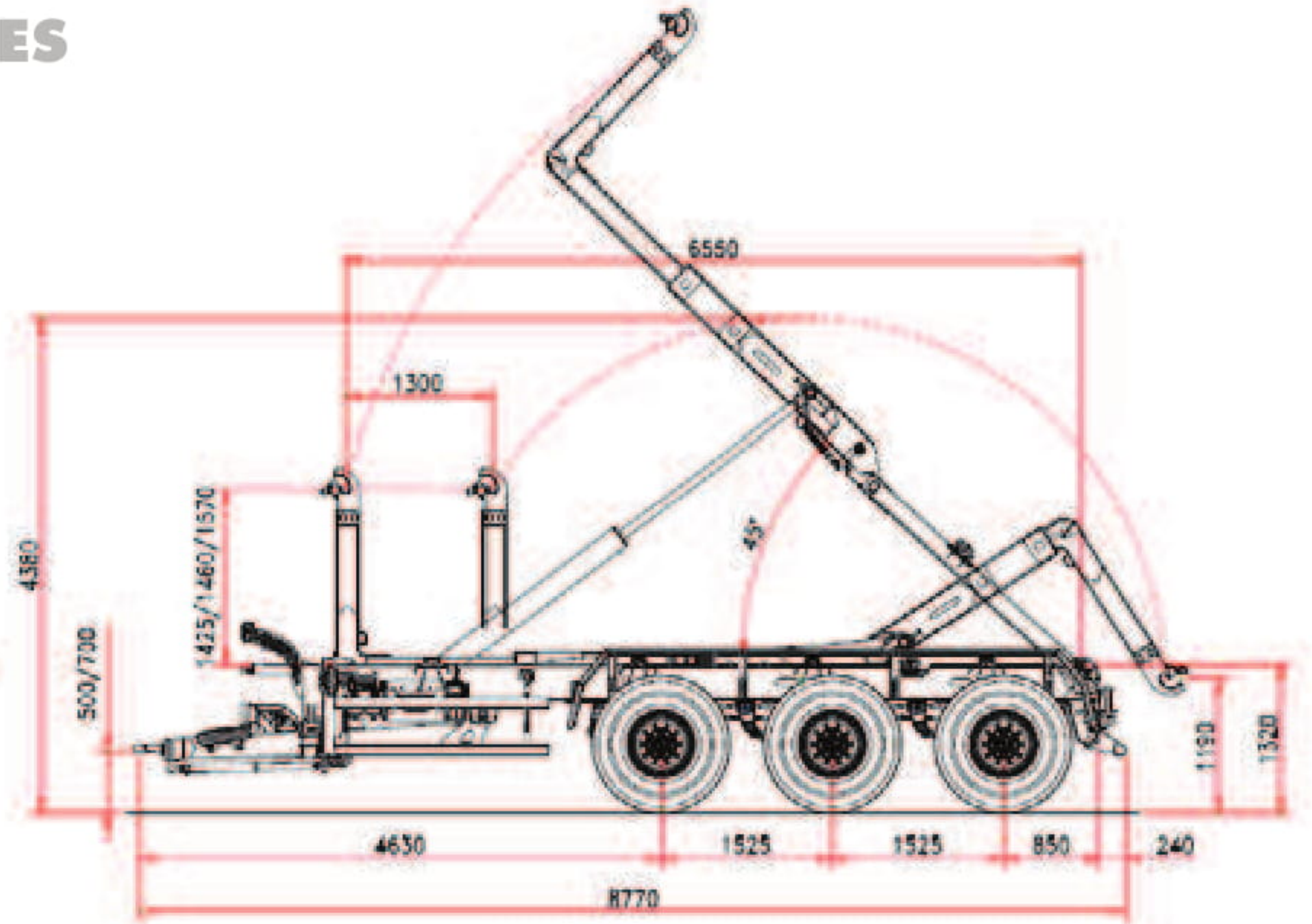
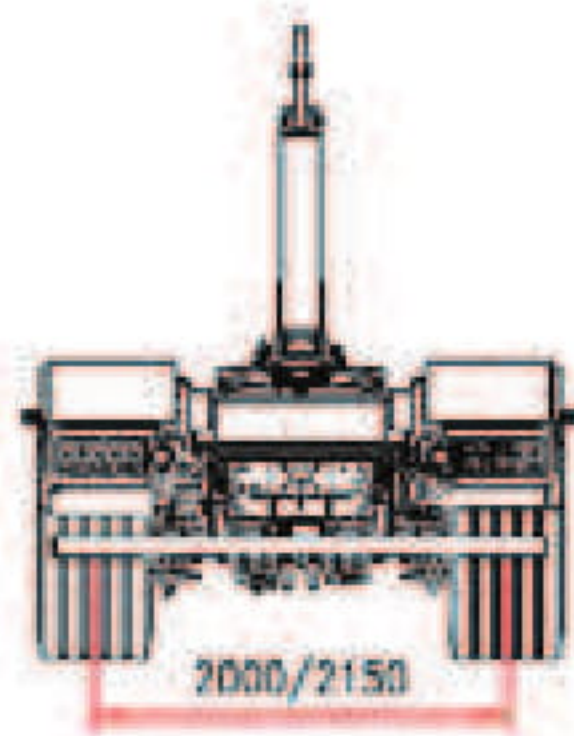


b.o.b. Sistemi Idraulici S.p.A.

ITRunner®

AZIENDA CON SISTEMA
DI GESTIONE QUALITÀ
CERTIFICATA DNV
= ISO 9001 =

REMORQUE 3 ESSIEUX ITR «26.33» SUSPENSIONS MECANIKES BRAS TELESCOPIQUE



CHASSIS

| | |
|------------------------------|----------------------|
| Section structure | 300 x 100 |
| Timon amortisée | Silent Block |
| Tridem parabolique mécanique | 36 t |
| Empattement essieux | 1.525 mm |
| Section essieux | 3 x 150 |
| Essieux | Suiveur+Fixe+Suiveur |
| Chaussée | 2.000 |
| Frein tambour | 406 x 120 |
| Système de freinage | Hydraulique |
| Œil timon | Fixe |
| Pied d'appui | 2 x Hydraulique |
| Pneus | 550/60-22,5 |
| Hauteur châssis | 1.320 mm |
| Troisième point | Standard |

POIDS ET DIMENSIONS

| | |
|----------------------|----------------|
| Poids total remorque | 33 t |
| Longeur conteneur | 5.500/7.500 mm |
| Max vitesse | 40 km/h |
| Tare* | 7.600 kg |

BRAS TELESCOPIQUE

| | |
|--------------------------|-----------------------|
| Course | 1.300 mm |
| Hauteur crochet | 1.425/1.460/1.570 mm |
| Verrouillage conteneur | extérieur hydraulique |
| Angle de bennage | 45° |
| Vérin départ basculement | standard |
| Capacité de bennage | 30 t |
| Capacité de charge | 30 t |

SYSTEME HYDRAULIQUE

Hydraulique tracteur 2 contrôles d'effet

Sur la REMORQUE :

Distributeur électro-hydraulique avec commandes
manuelles à terre + radiocommande
Cardan + pompe à 108 l/1.000 tpm
pistons axe incliné
Capacité réservoir 160 l
Pression d'exercice 320 bar

(*) La tare de la remorque est référée à l'équipement base sans options et accessoires.

Les données de la présente fiche technique sont indicatives et peuvent être changées par le constructeur sans préavis. Date mise à jour de la fiche: 18/10/2012



Marvijlestraat 53, 9690 Kluisbergen (Belgique)
Tel. +32 (0)55 38 84 64 - Fax +32 (0)55 37 78 35 - info@agrimac.be
www.agrimac.be